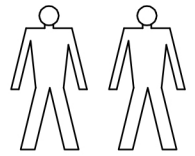
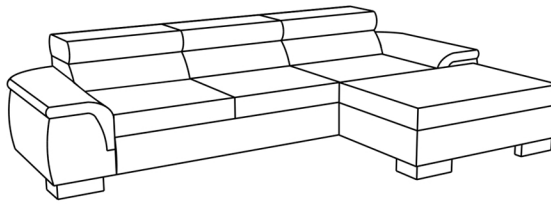
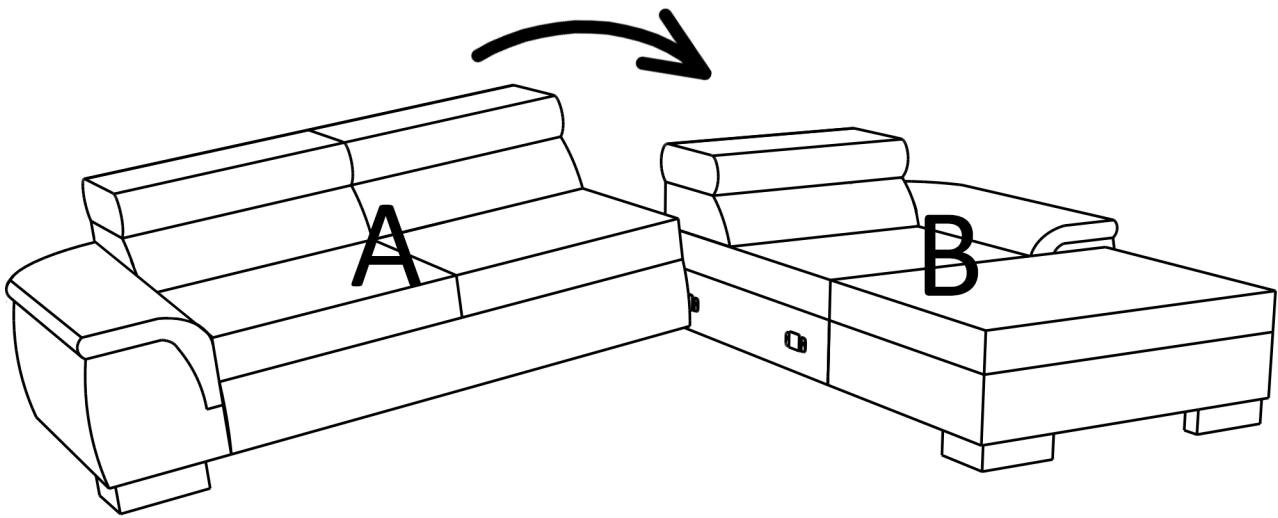
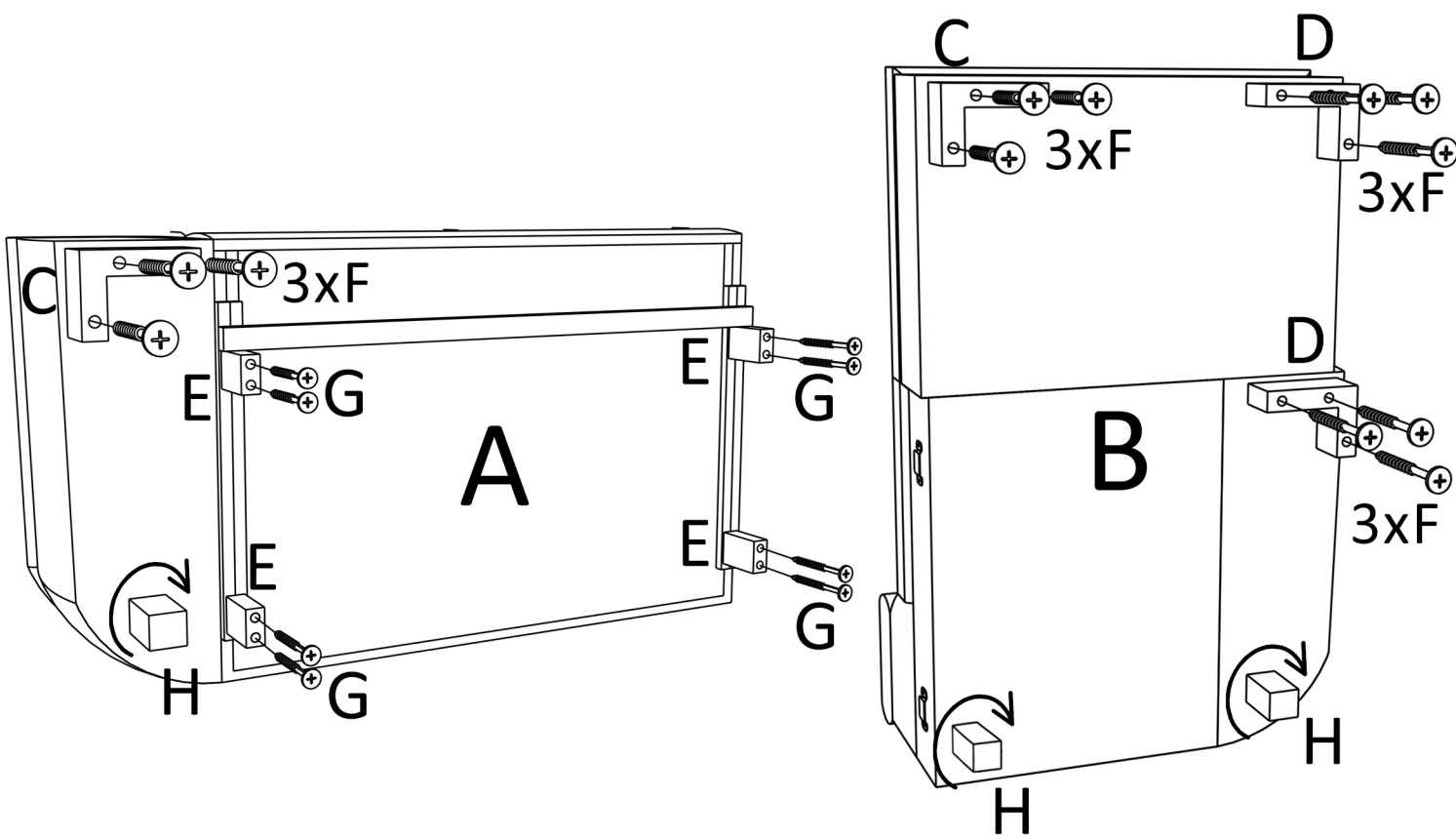


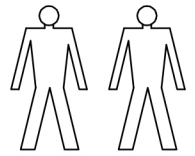
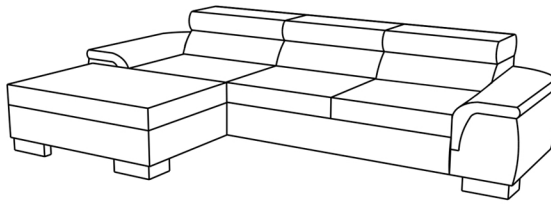
LAVI



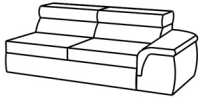
 A - 1 St.	 B - 1 St.	 C - 2 St.	 D - 2 St.	 H:50 E - 4 St.	 5 x 80 F - 12 St.
 4,2 x 70 G - 8 St.	 H:87 H - 3 St.				



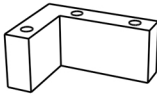
LAVI



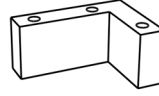
A- 1 St.



B- 1 St.



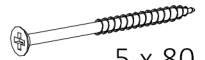
C- 2 St.



D- 2 St.



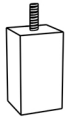
H:50
E- 4 St.



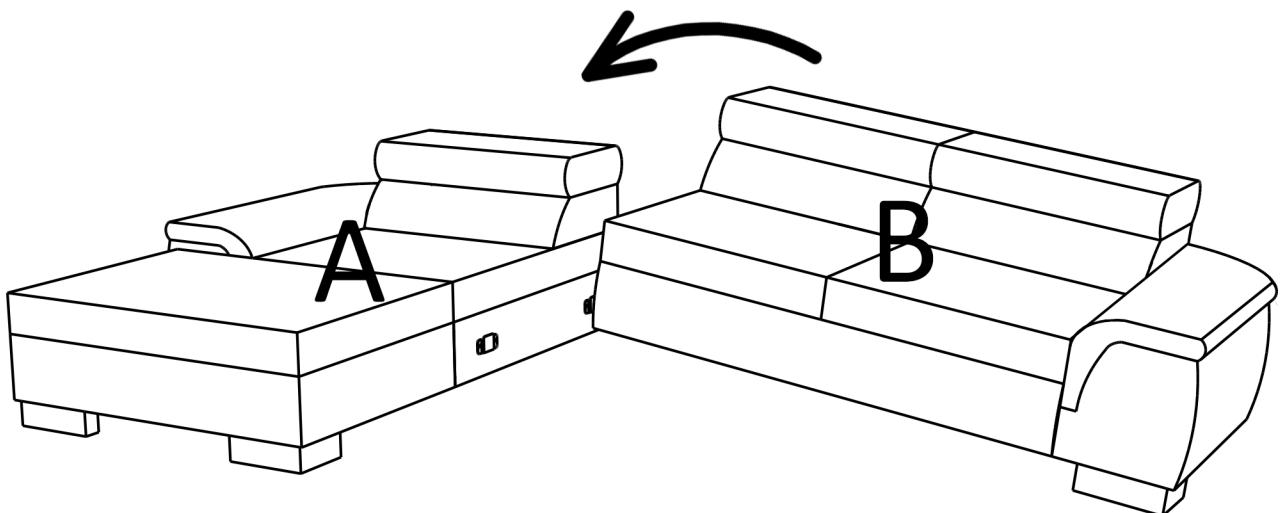
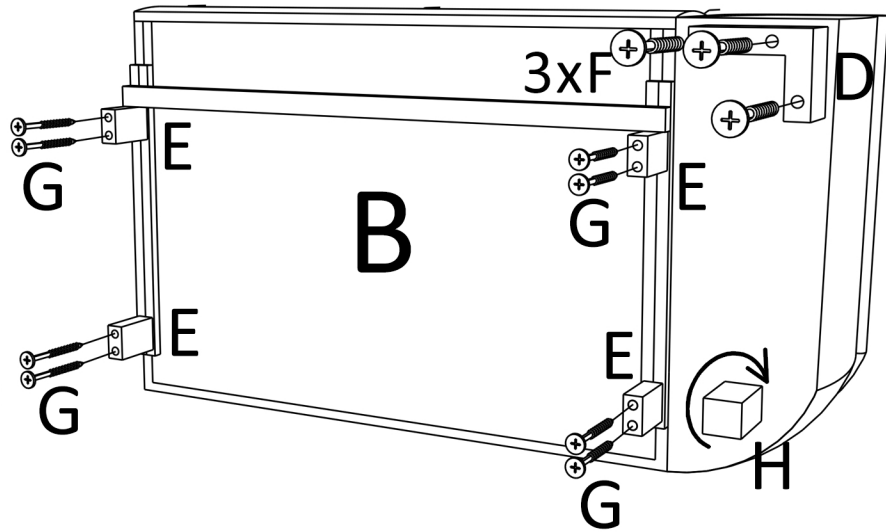
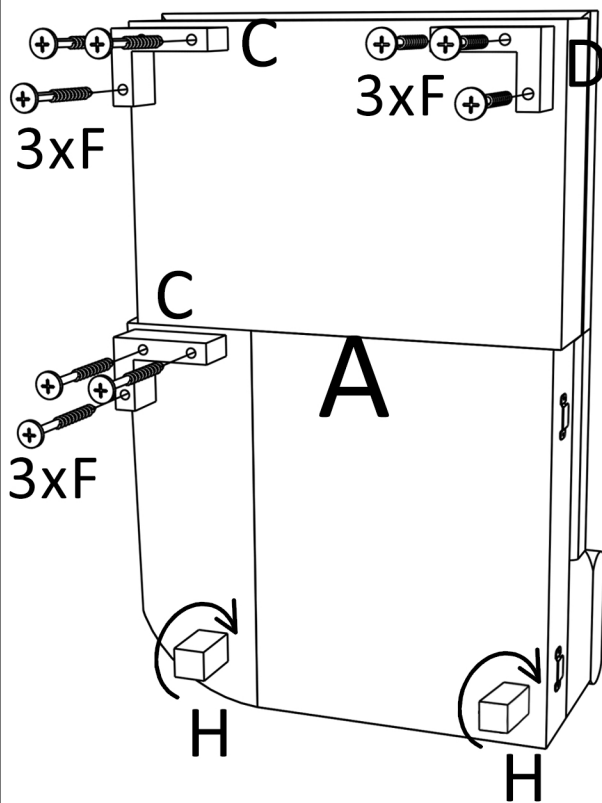
5 x 80
F- 12 St.



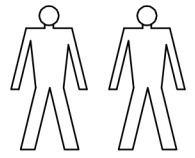
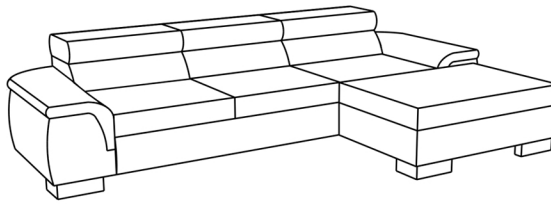
4,2 x 70
G- 8 St.



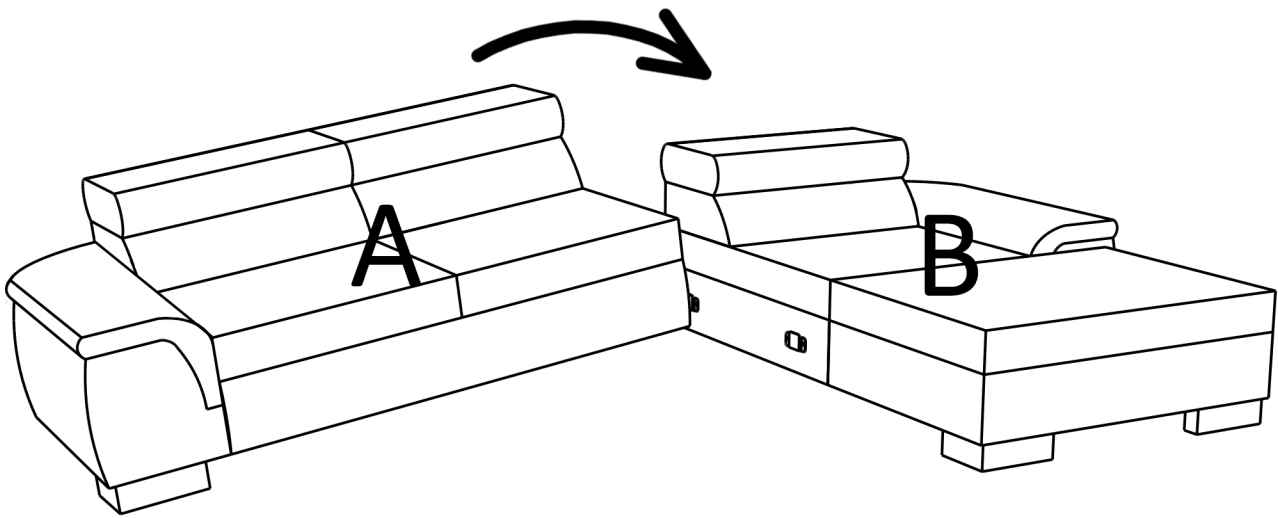
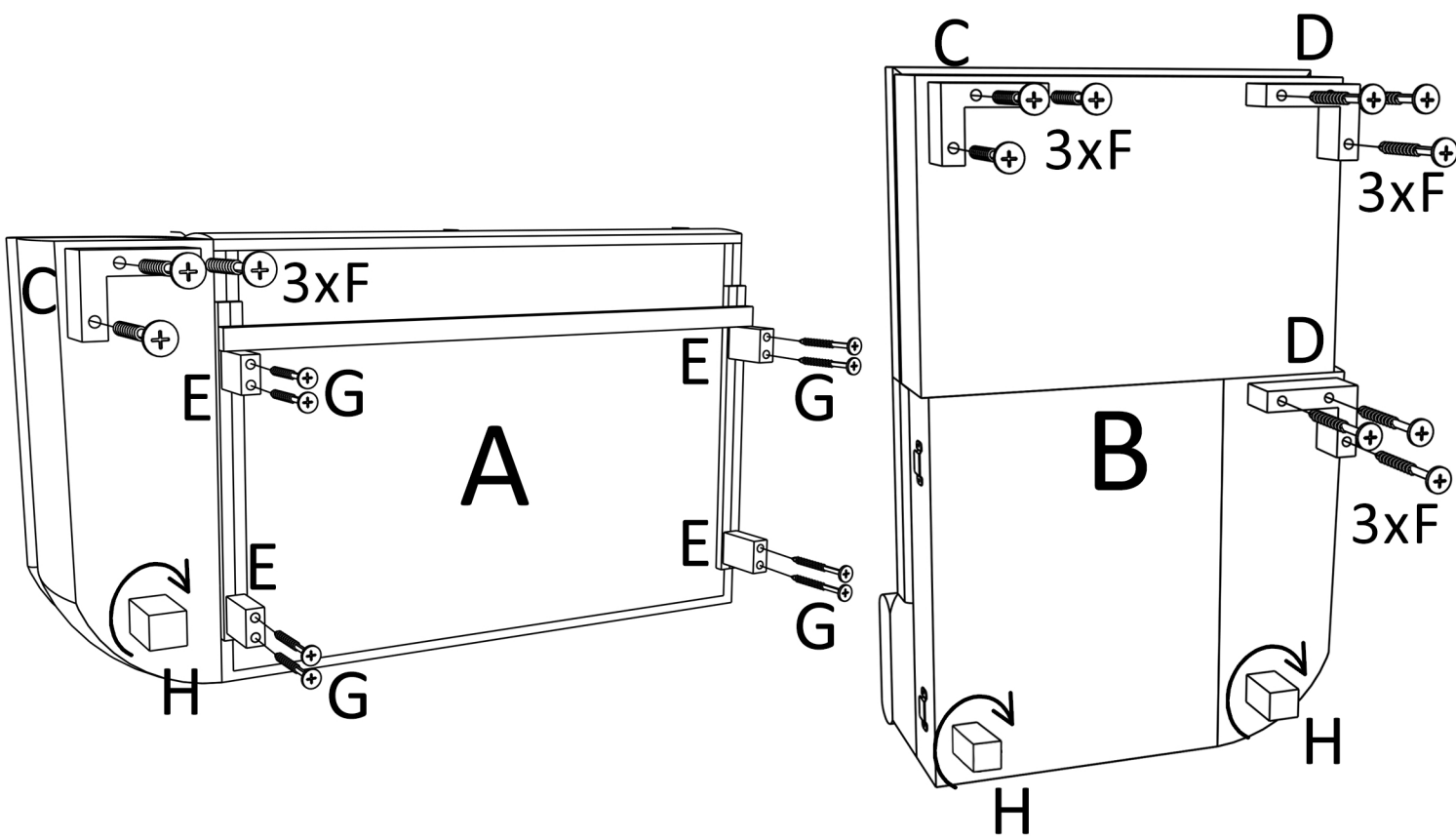
H:87
H- 3 St.



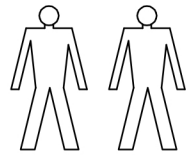
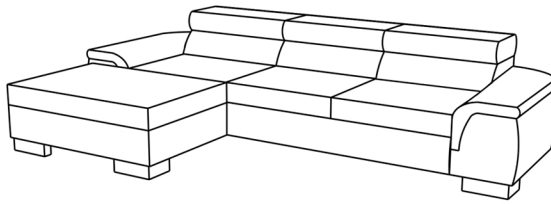
LAVI



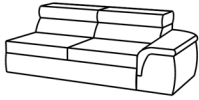
 A - 1 St.	 B - 1 St.	 C - 2 St.	 D - 2 St.	 H:50 E - 4 St.	 5 x 80 F - 12 St.
 4,2 x 70 G - 8 St.	 H:87 H - 3 St.				



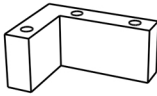
LAVI



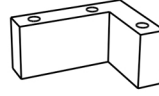
A- 1 St.



B- 1 St.



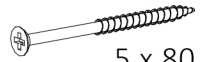
C- 2 St.



D- 2 St.



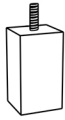
H:50
E- 4 St.



5 x 80
F- 12 St.



4,2 x 70
G- 8 St.



H:87
H- 3 St.

