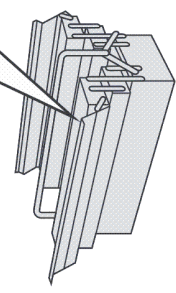
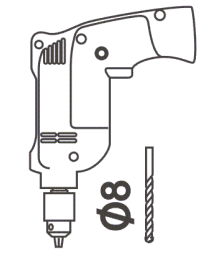
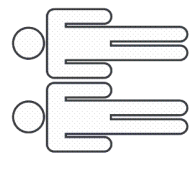
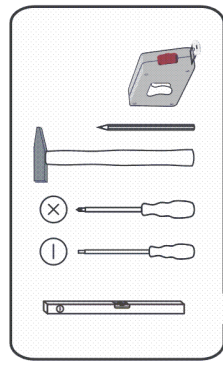
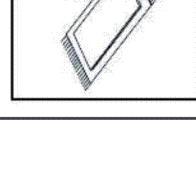
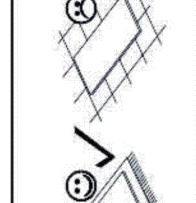
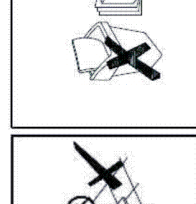
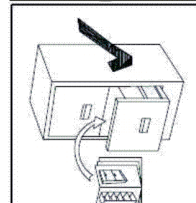
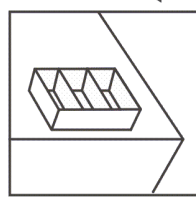
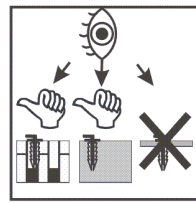
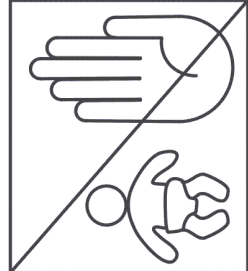
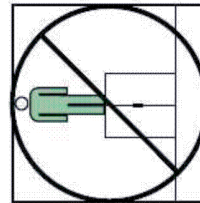
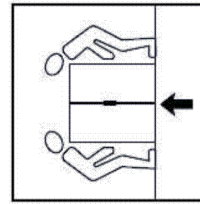
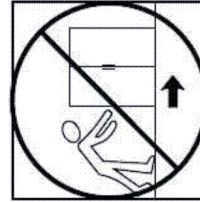
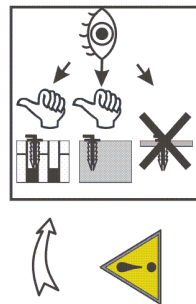
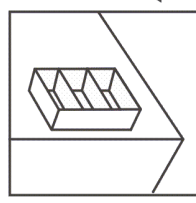
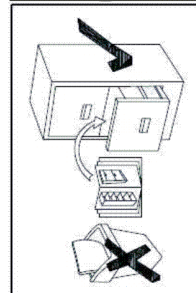
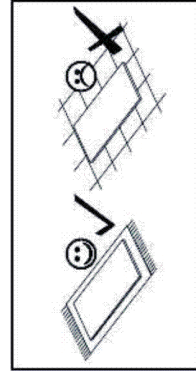
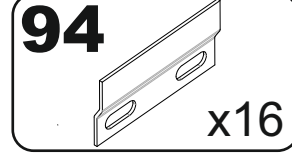
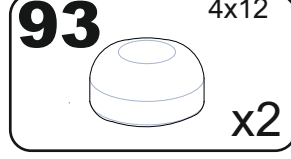
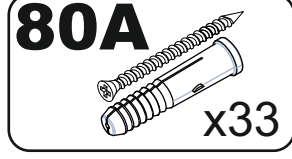
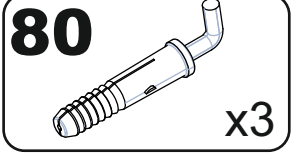
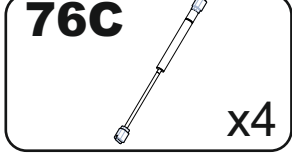
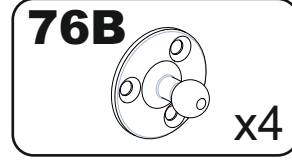
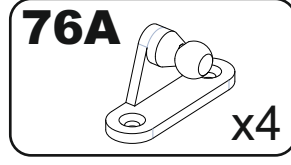
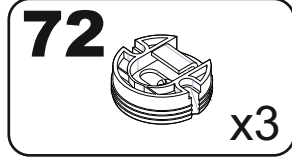
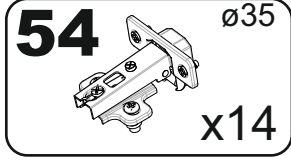
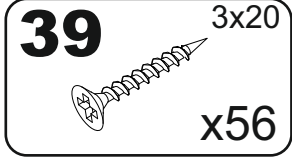
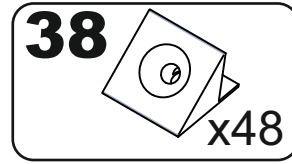
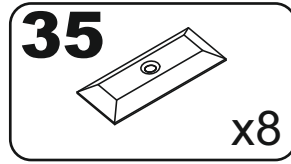
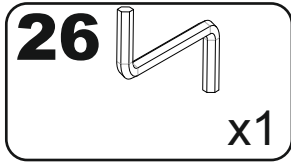
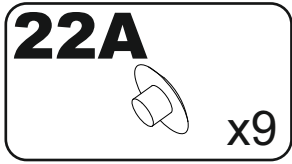
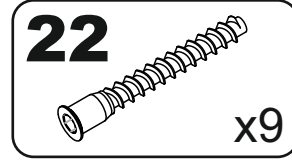
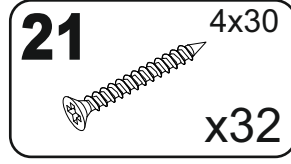
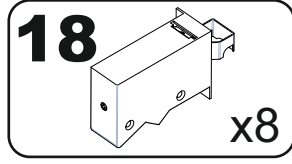
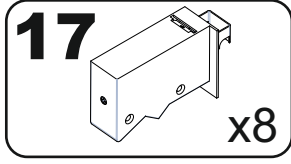
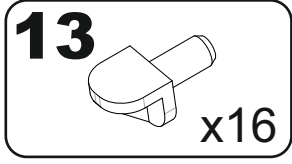
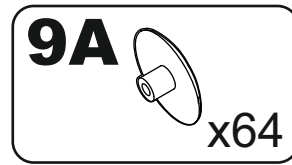
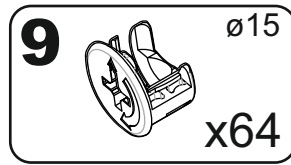
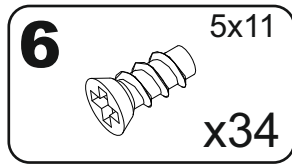
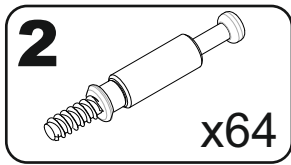
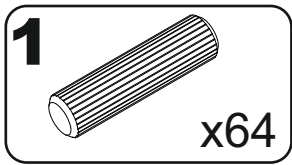
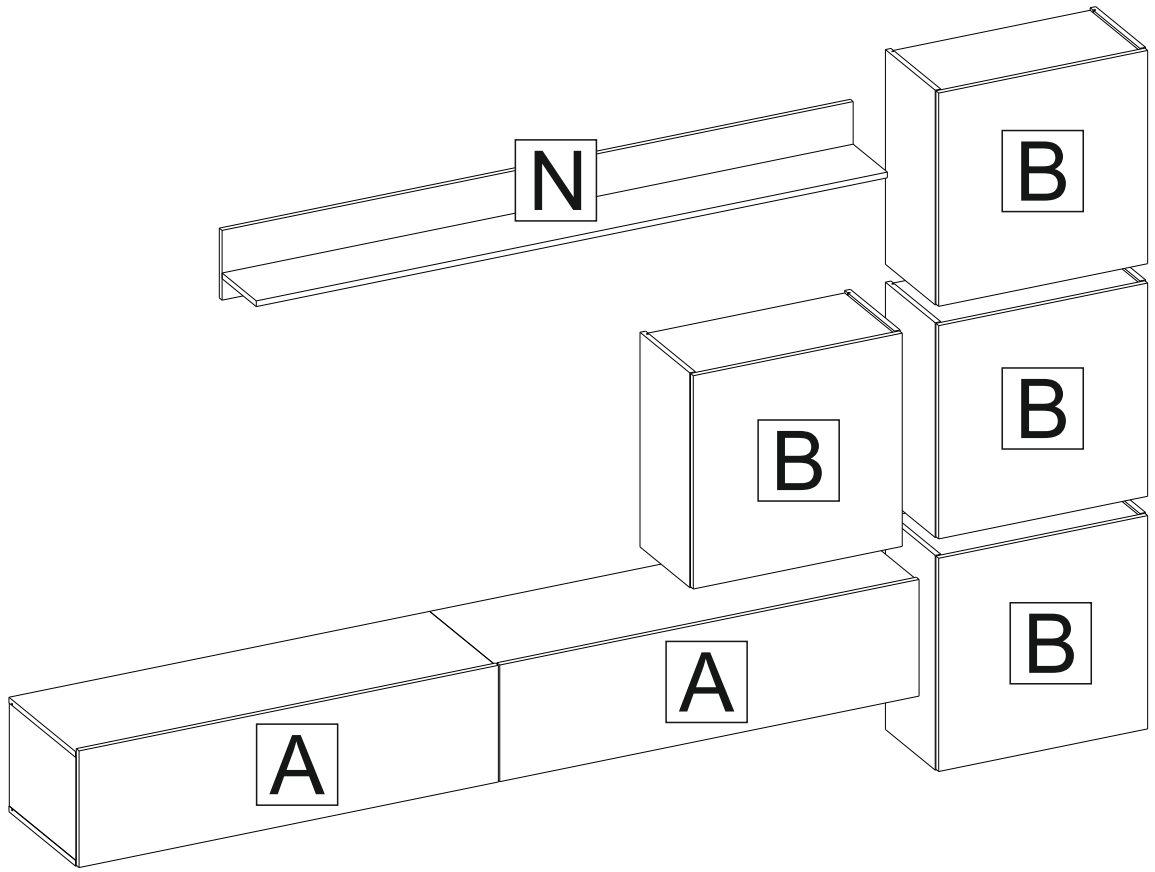
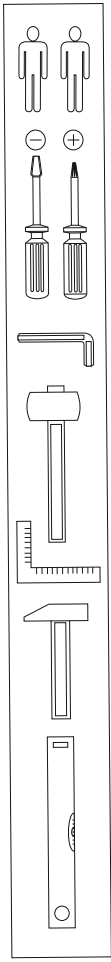


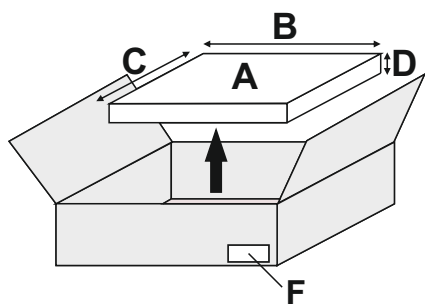
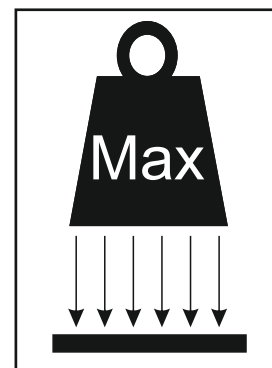
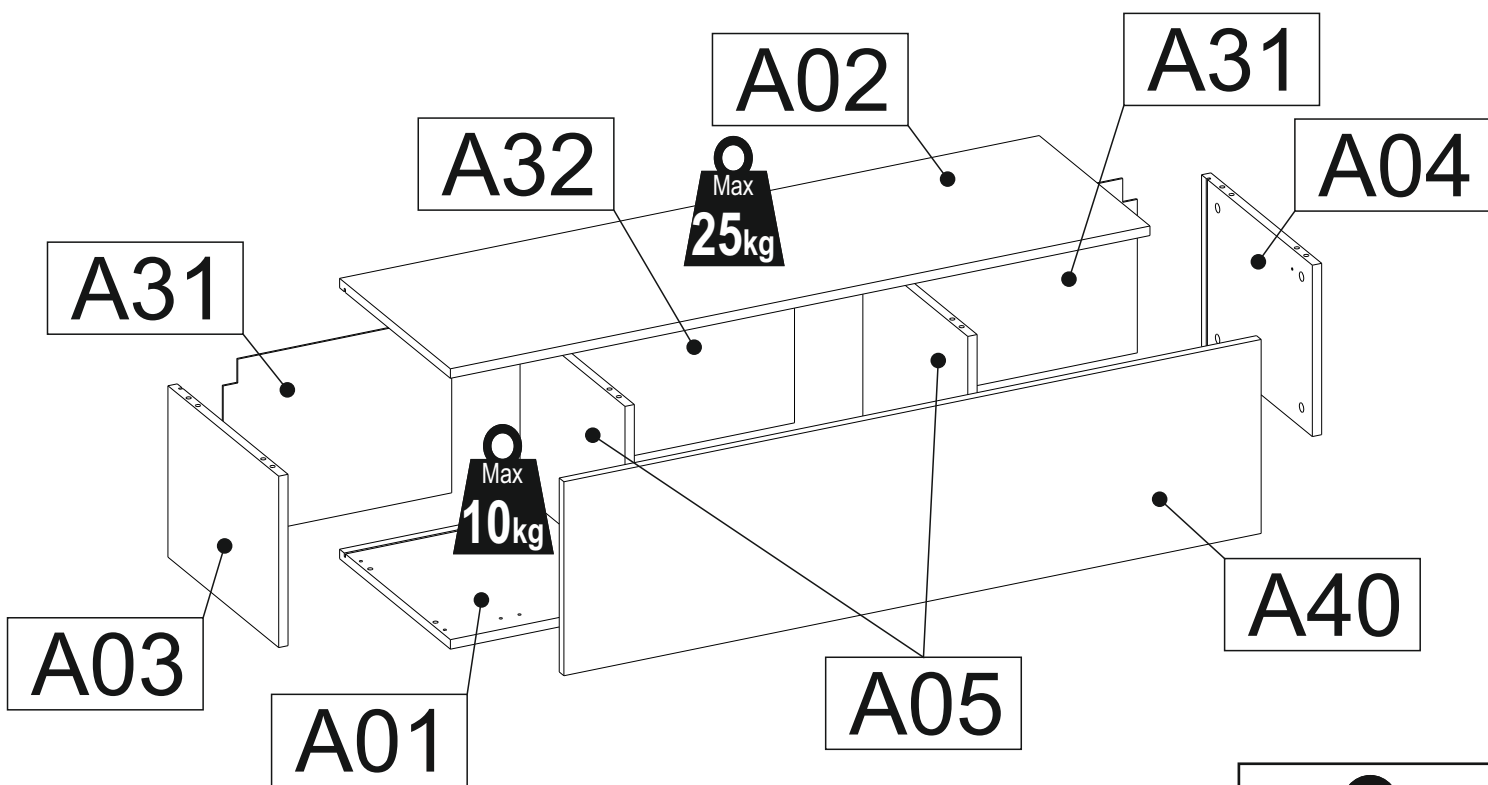
360 min





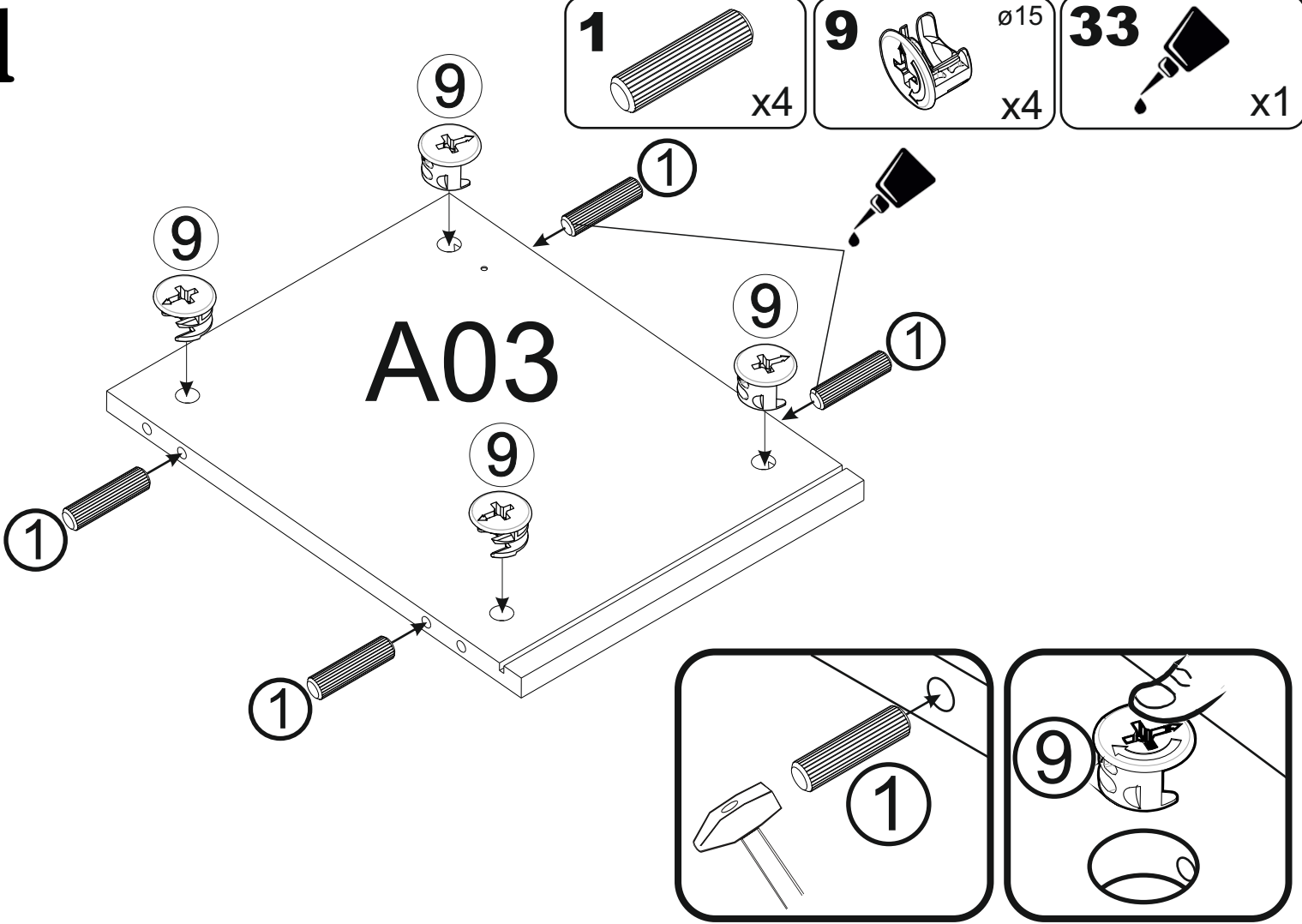
A

x2

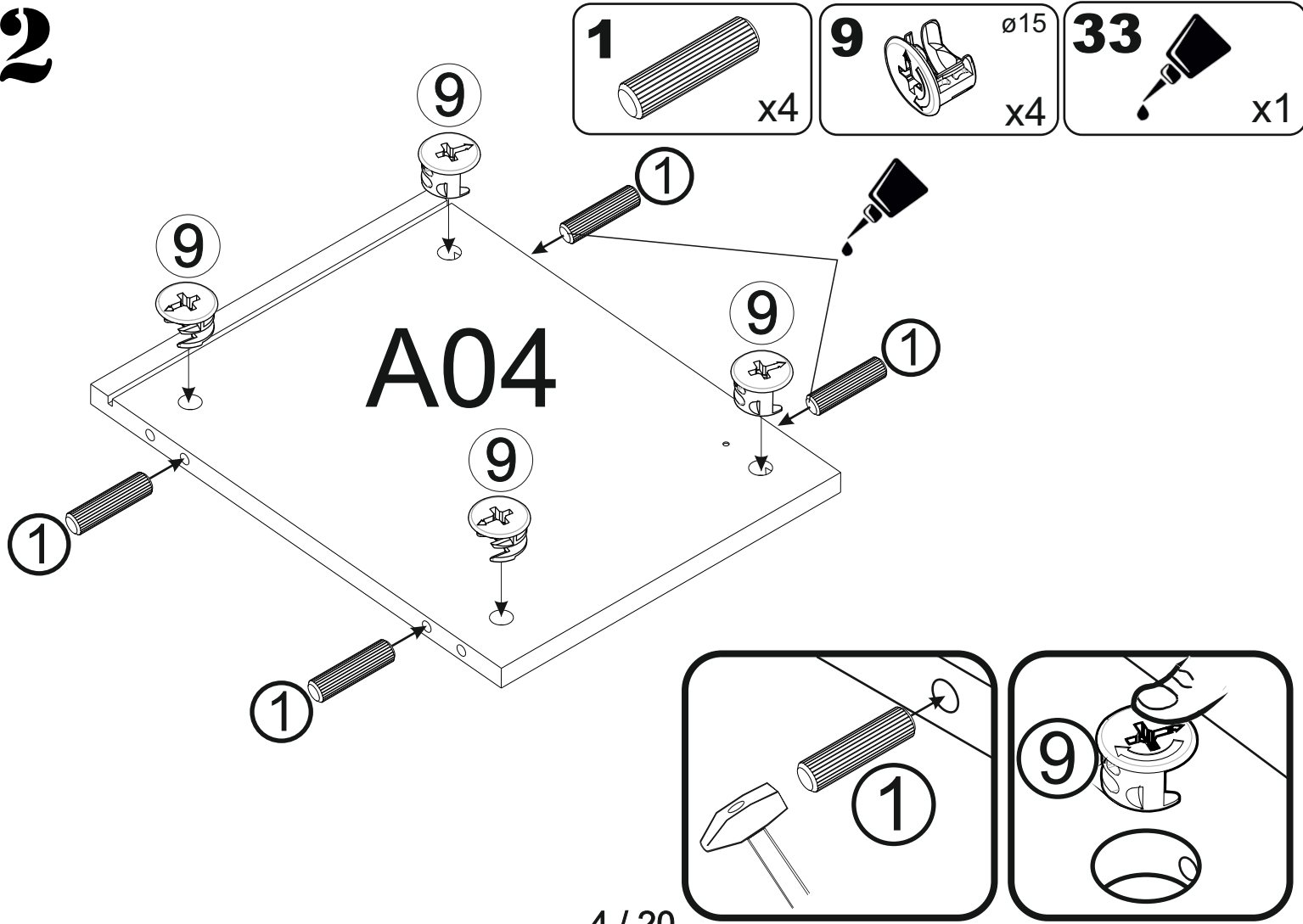


A	B_(mm)	C_(mm)	D_(mm)	E	F
A01	1200	380	16	1	3,4 4
A02	1200	380	16	1	3,4 4
A03	288	380	16	1	3,4 4
A04	288	380	16	1	3,4 4
A05	288	360	16	2	3,4 4
A31	392	298	3	2	3,4 4
A32	392	298	3	1	3,4 4
A40	1196	326	16	1	3,4 4

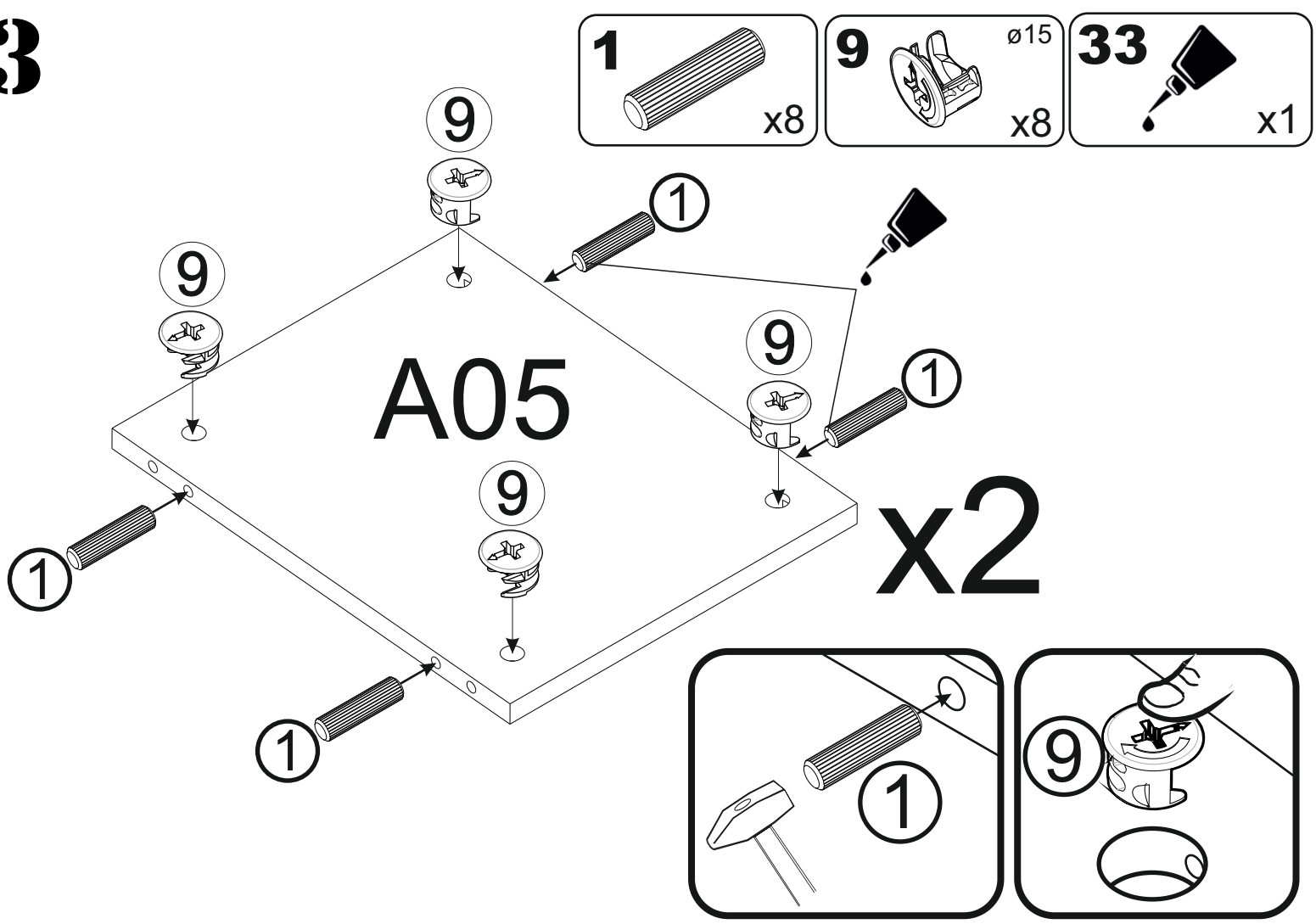
1



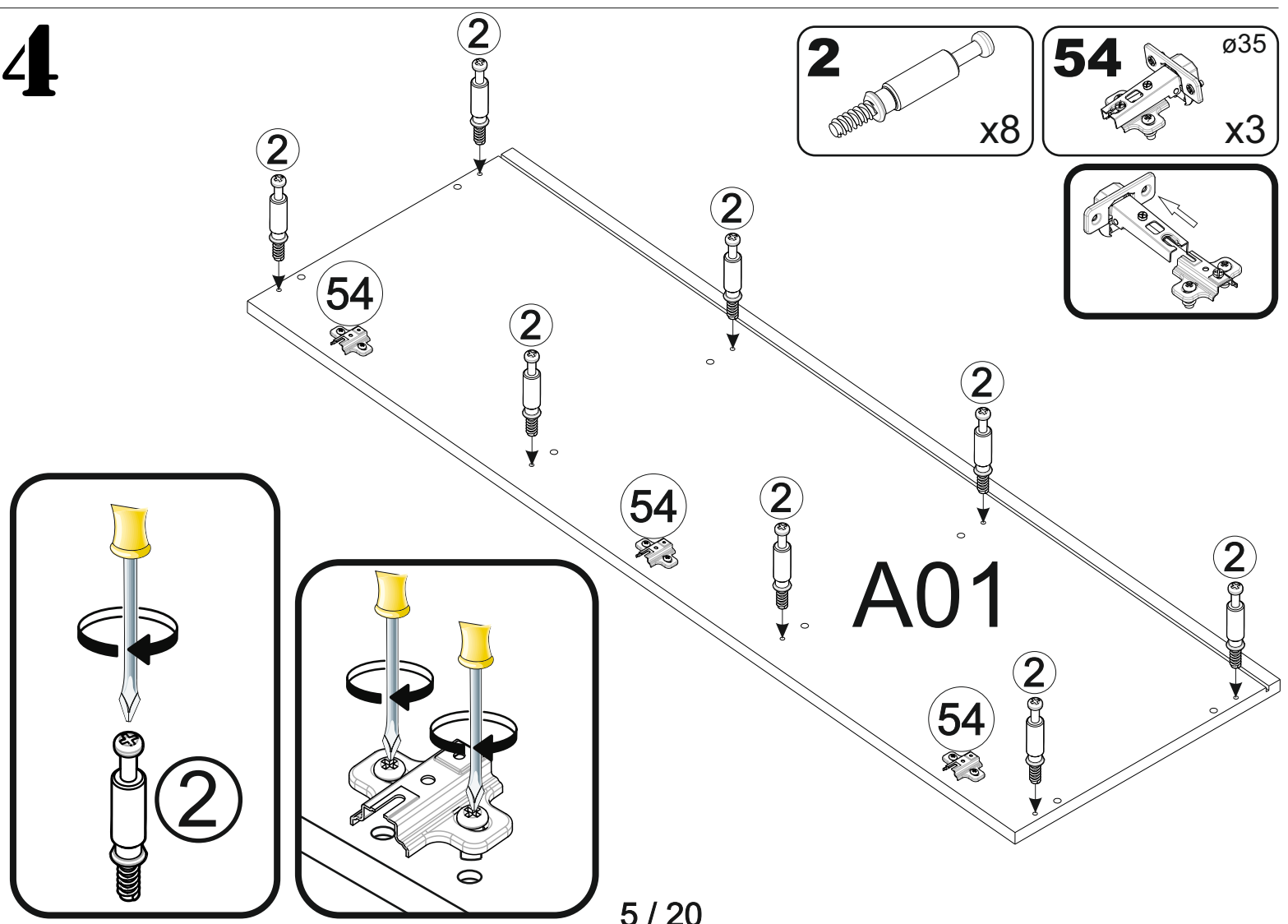
2



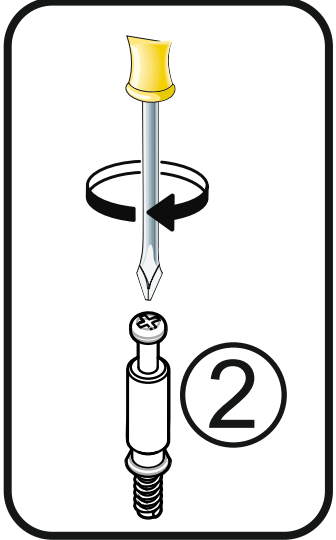
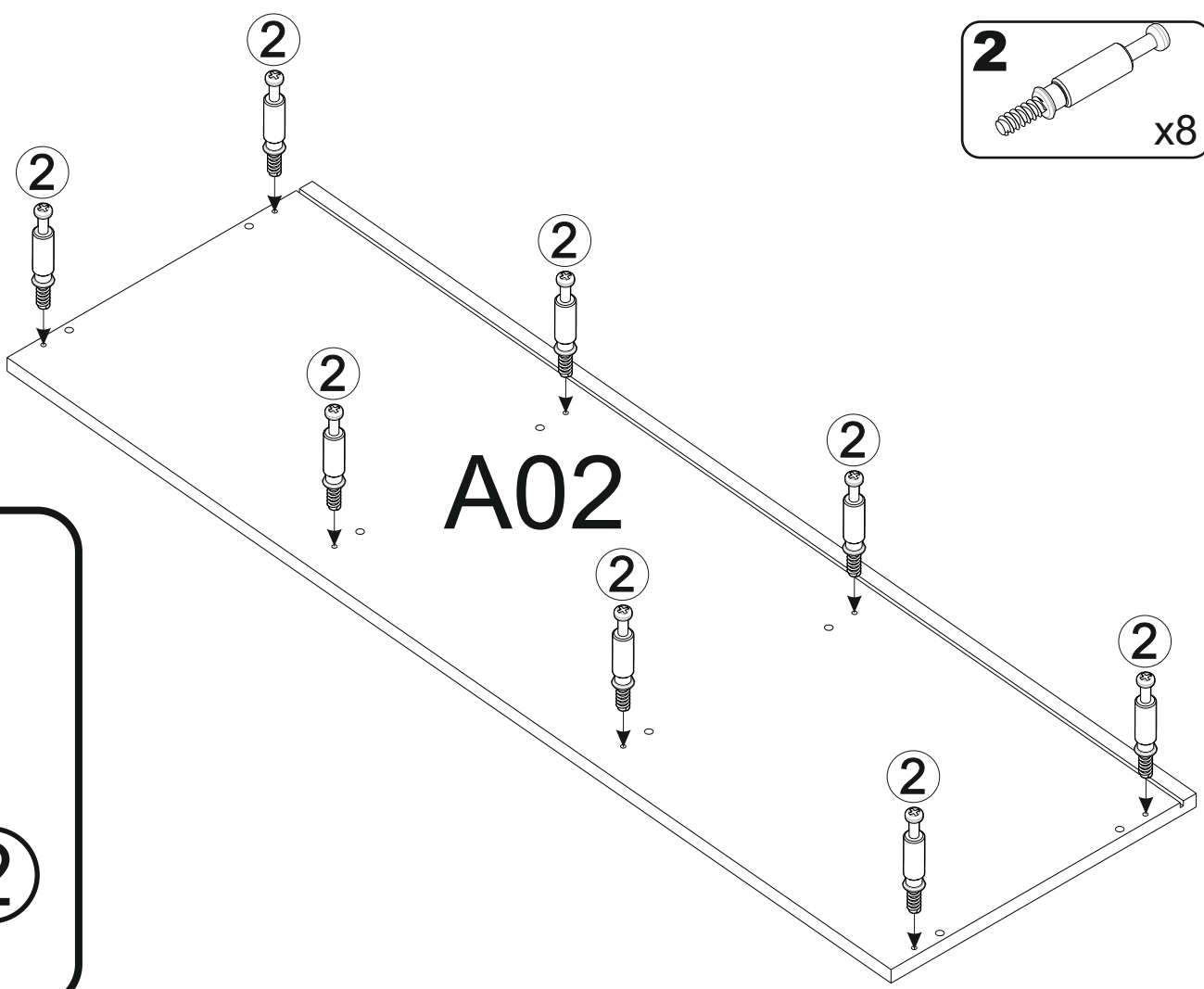
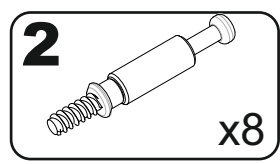
3



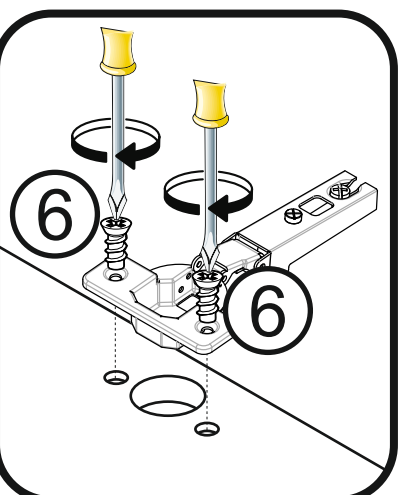
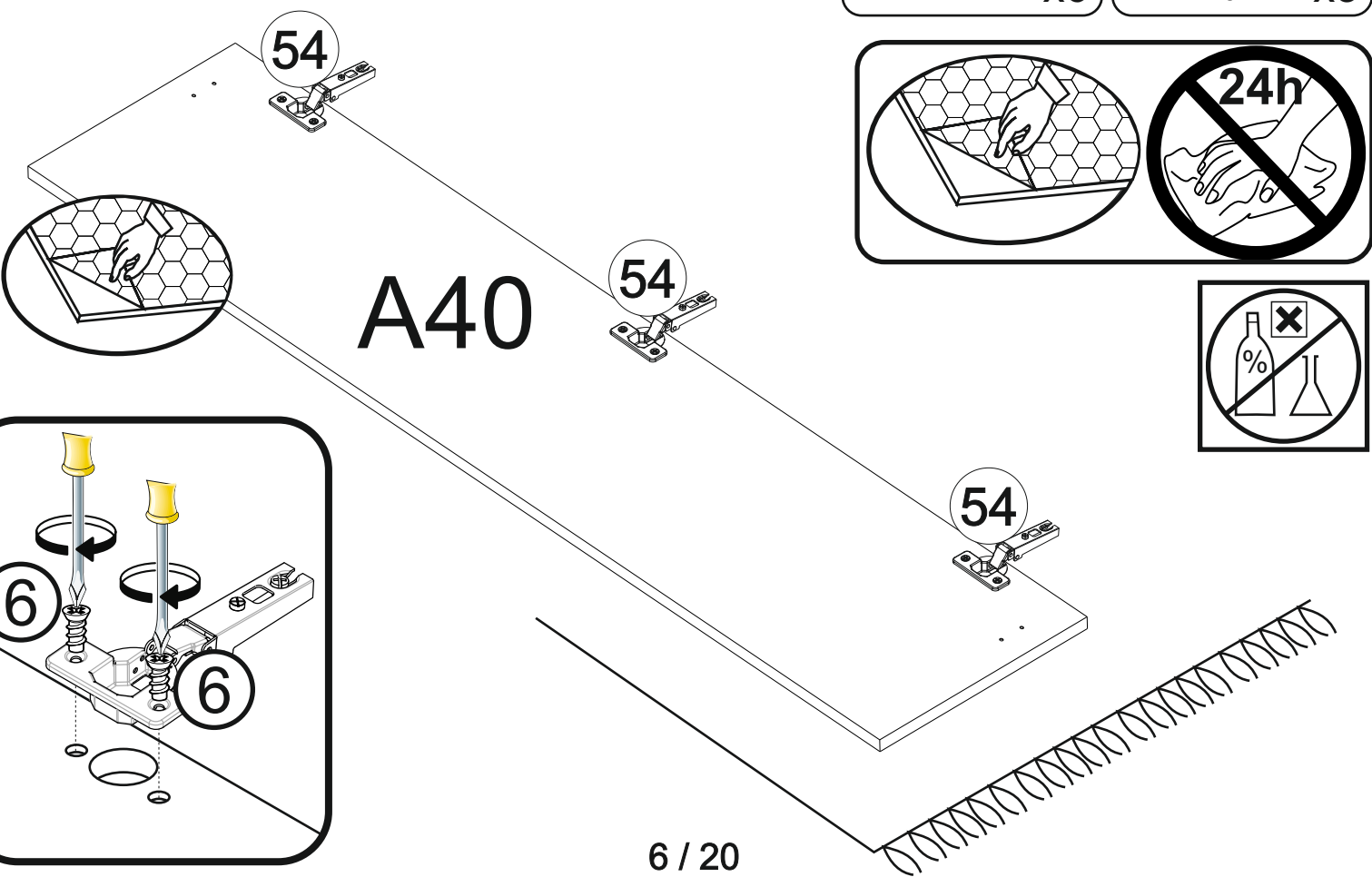
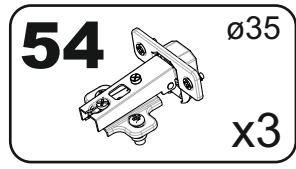
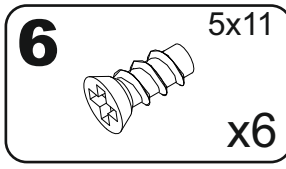
4




5



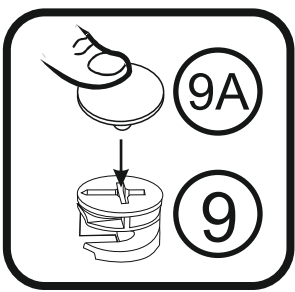
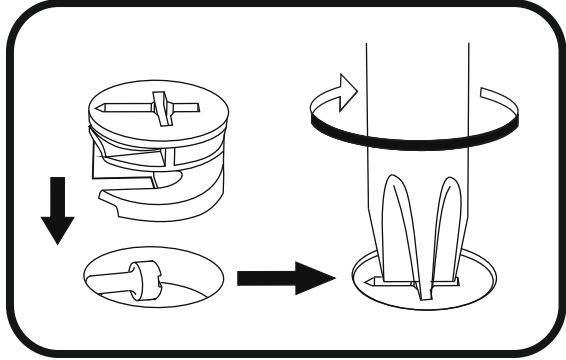
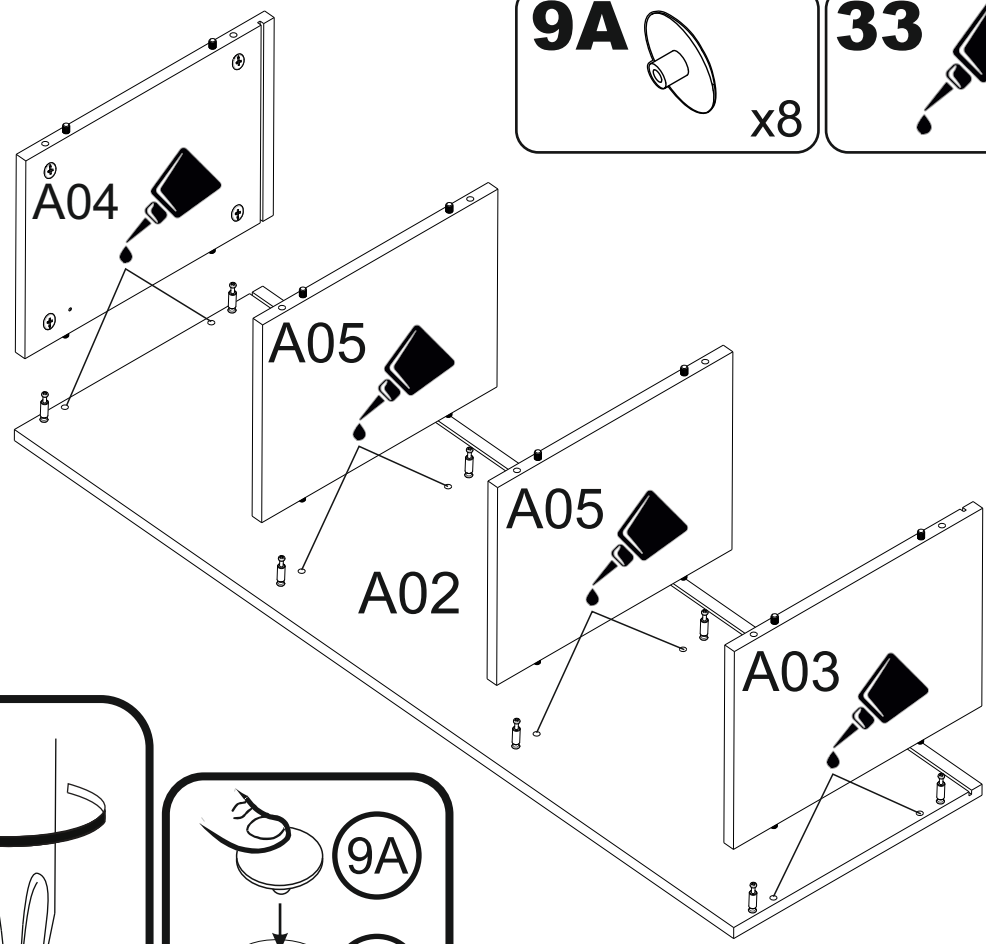
6



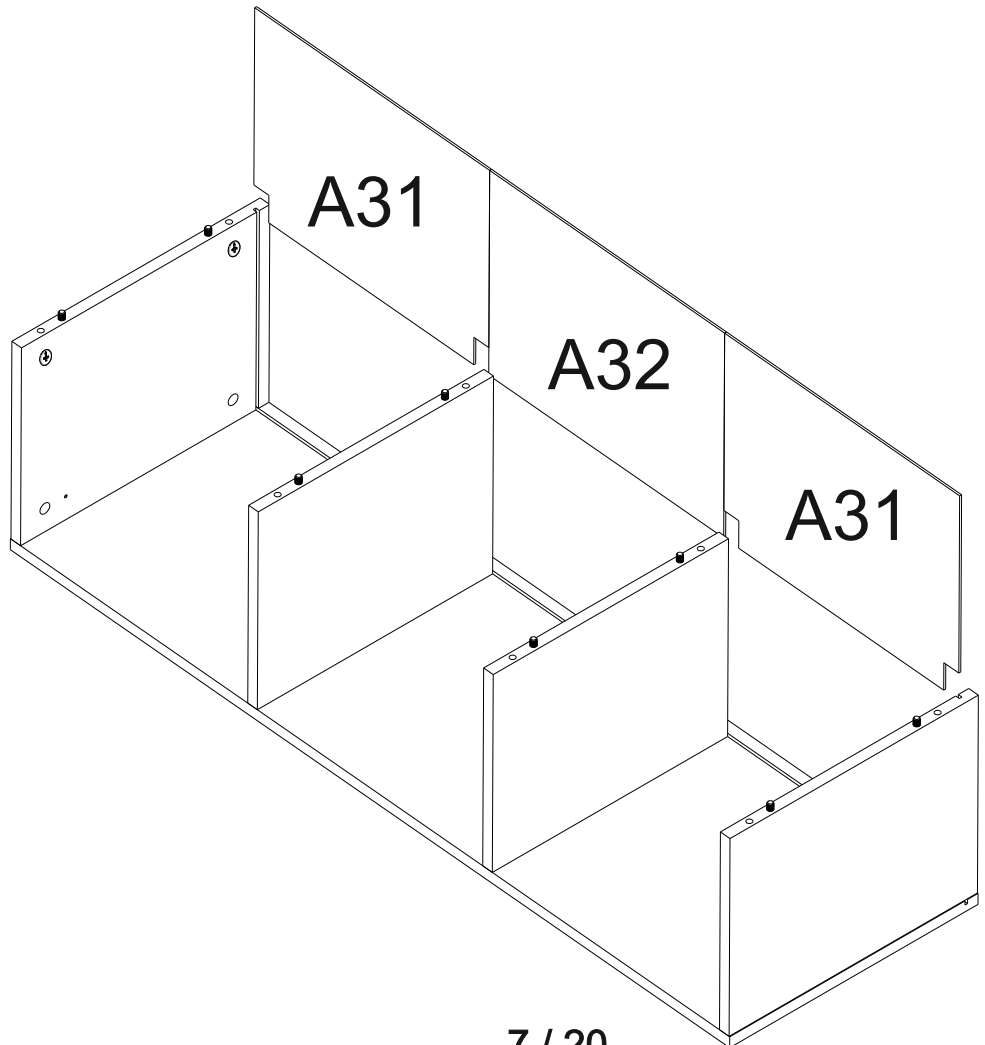


9A  x8

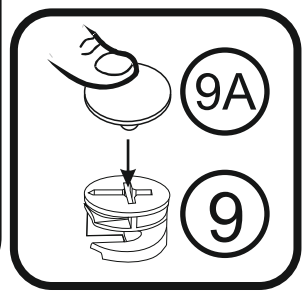
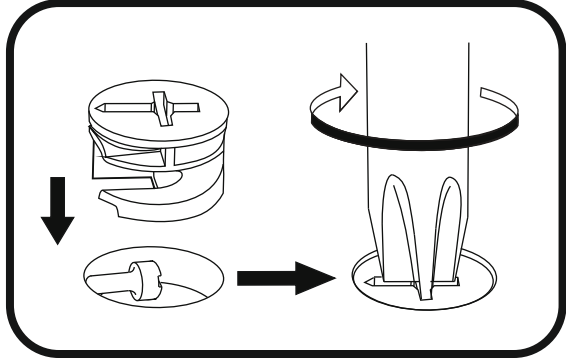
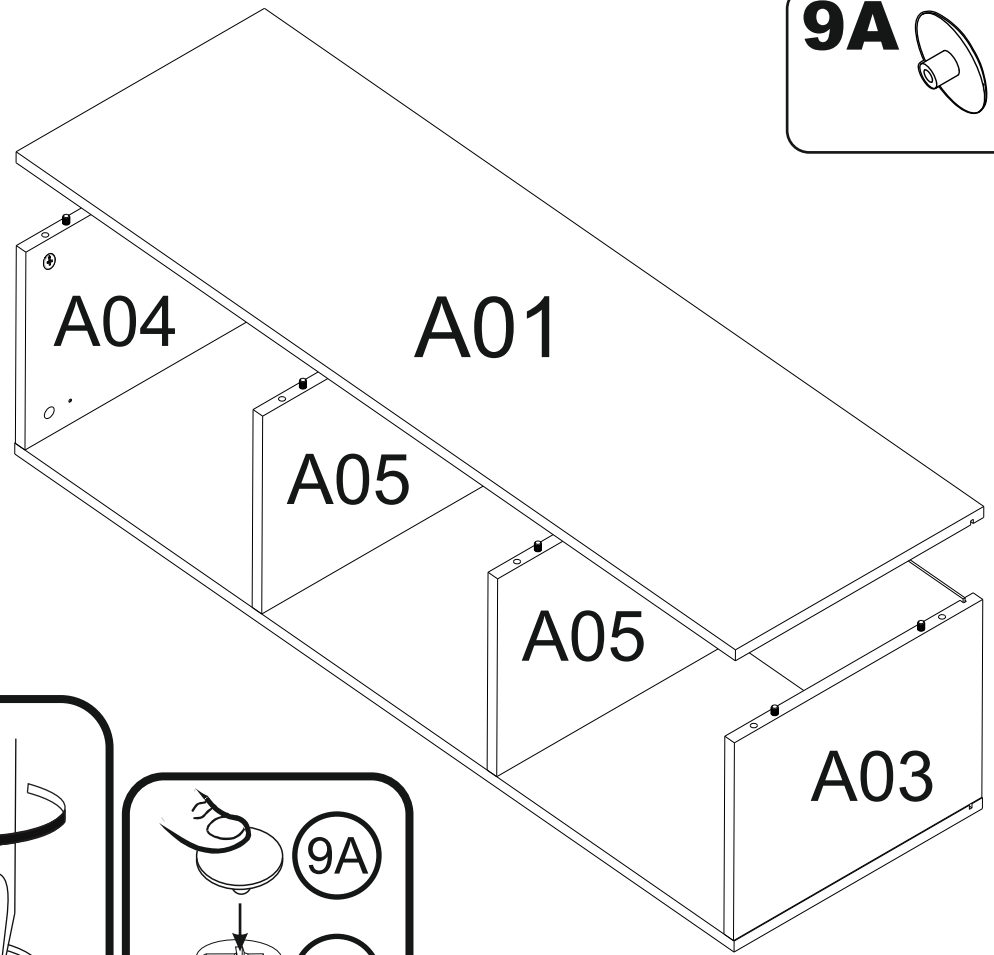
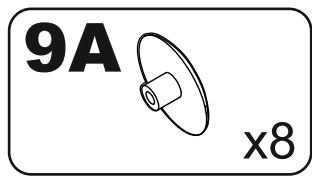
33  x1



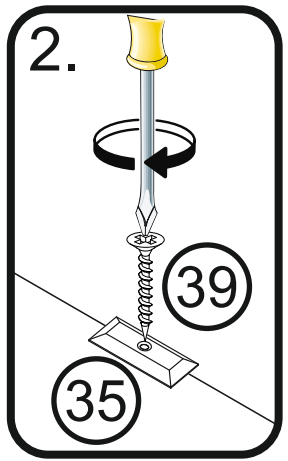
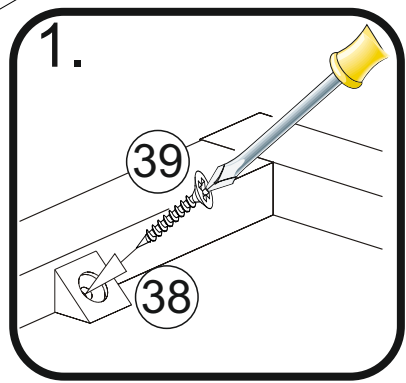
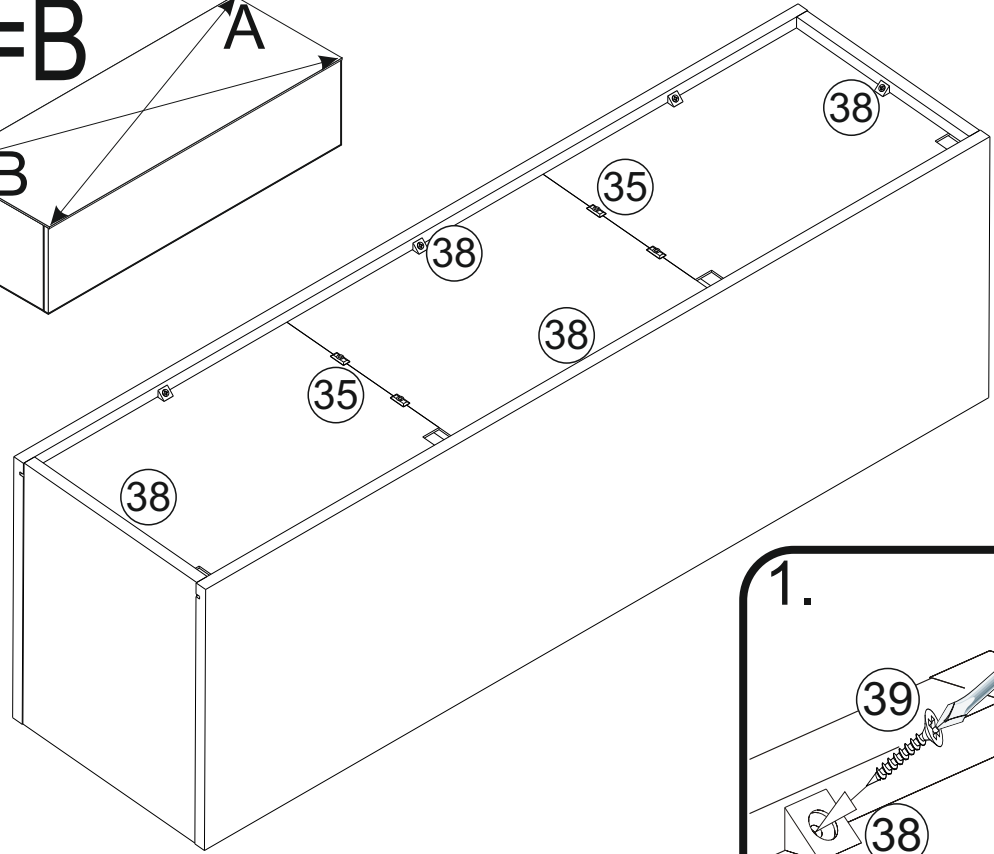
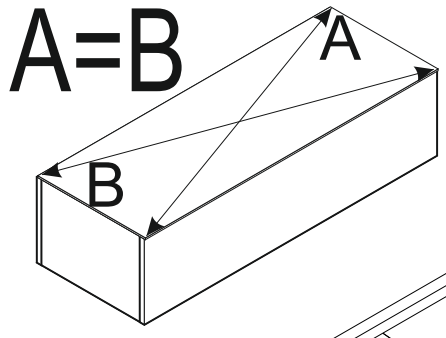
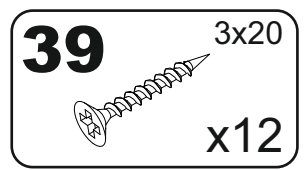
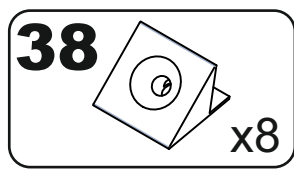
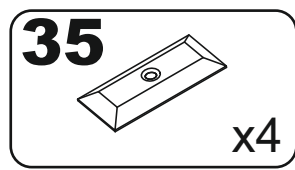
8



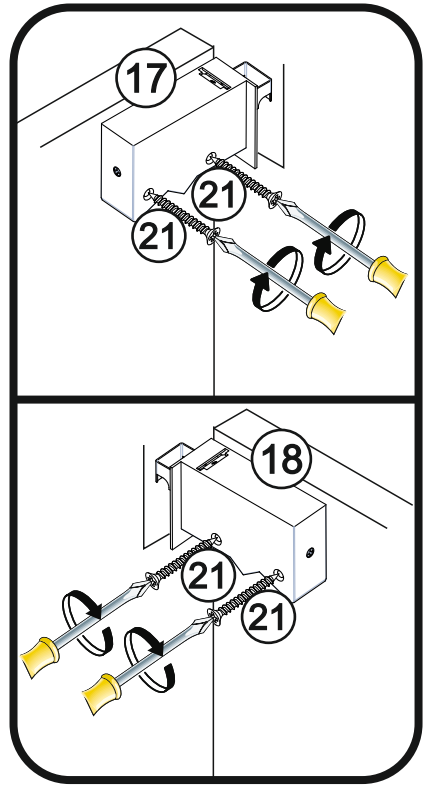
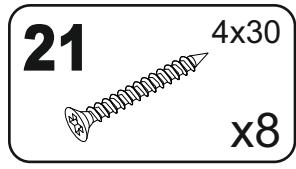
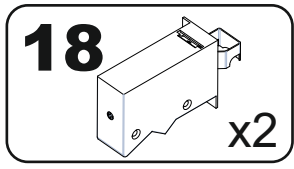
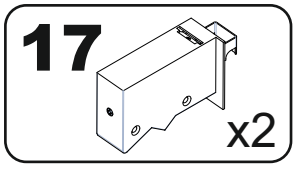
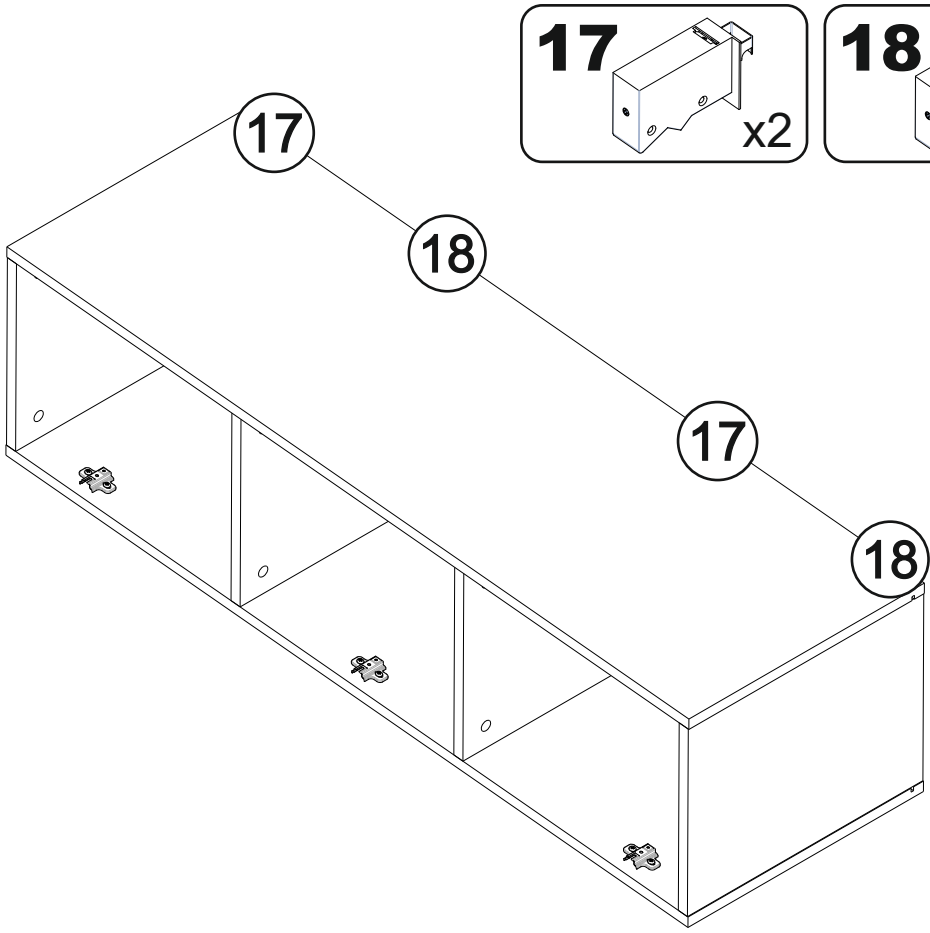
9



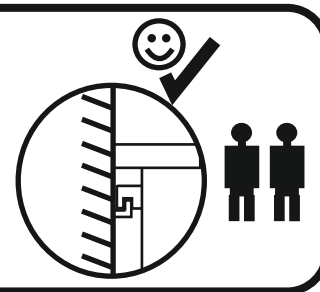
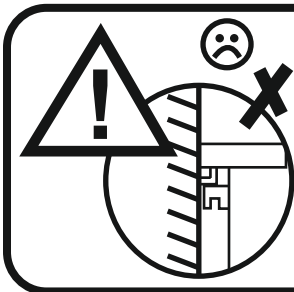
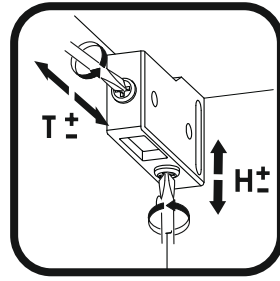
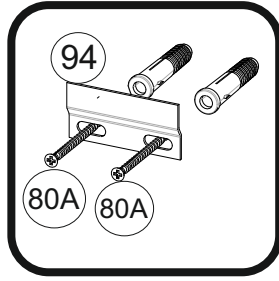
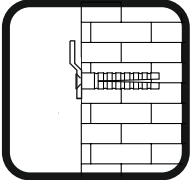
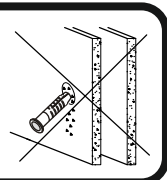
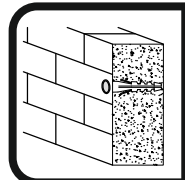
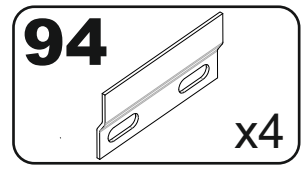
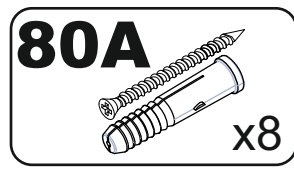
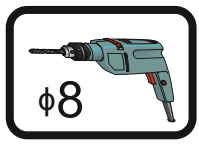
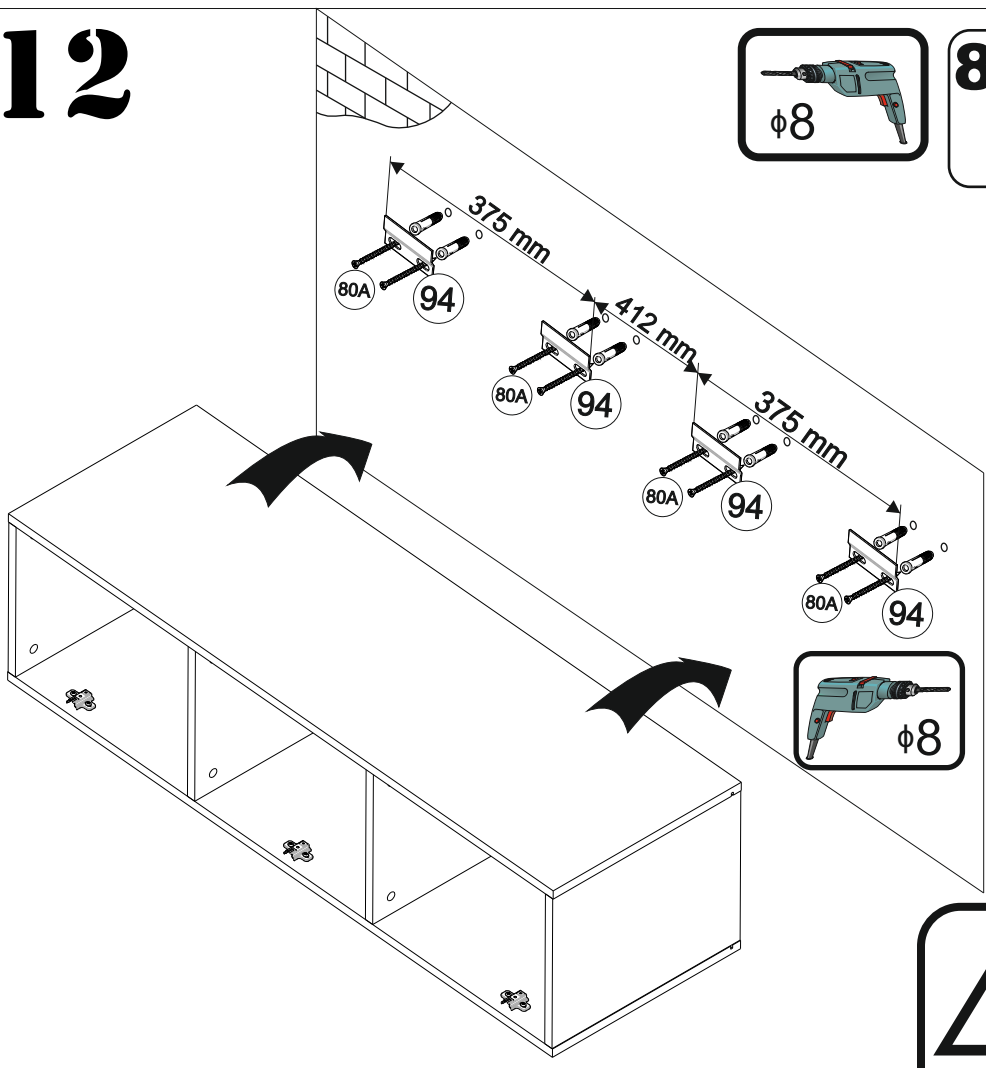
10



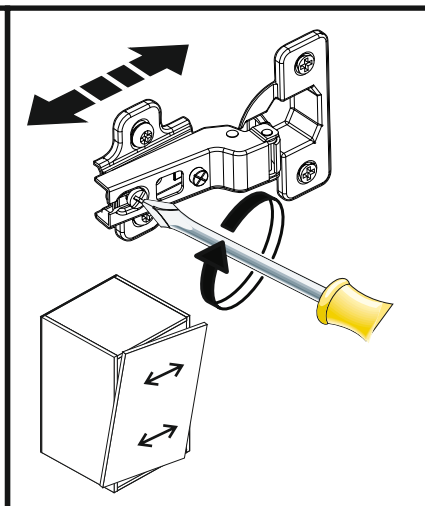
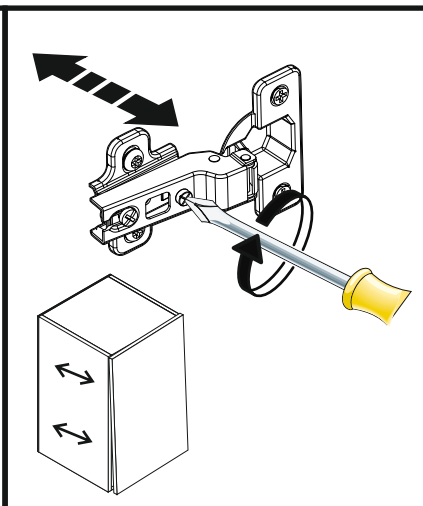
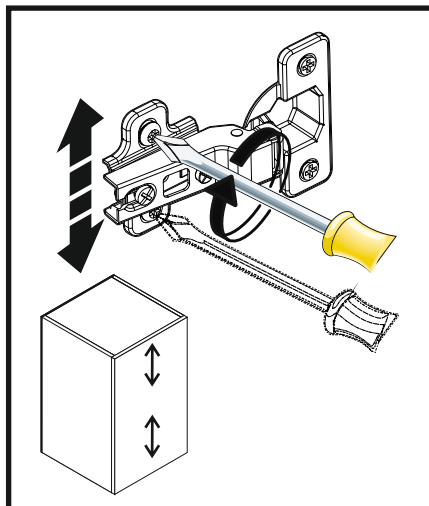
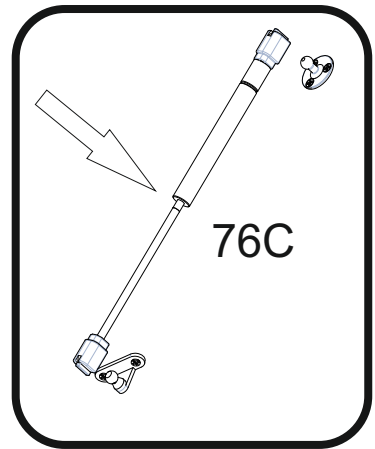
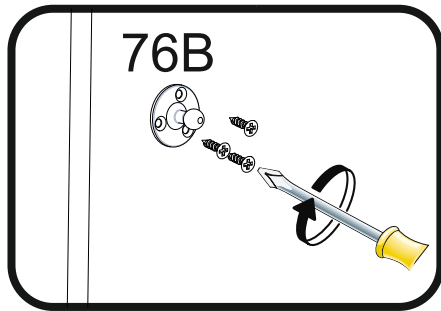
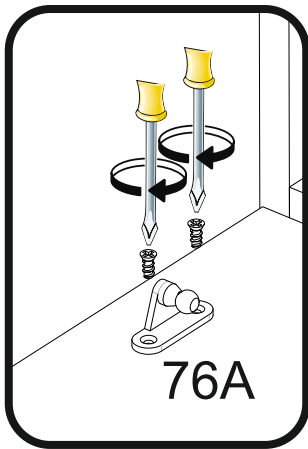
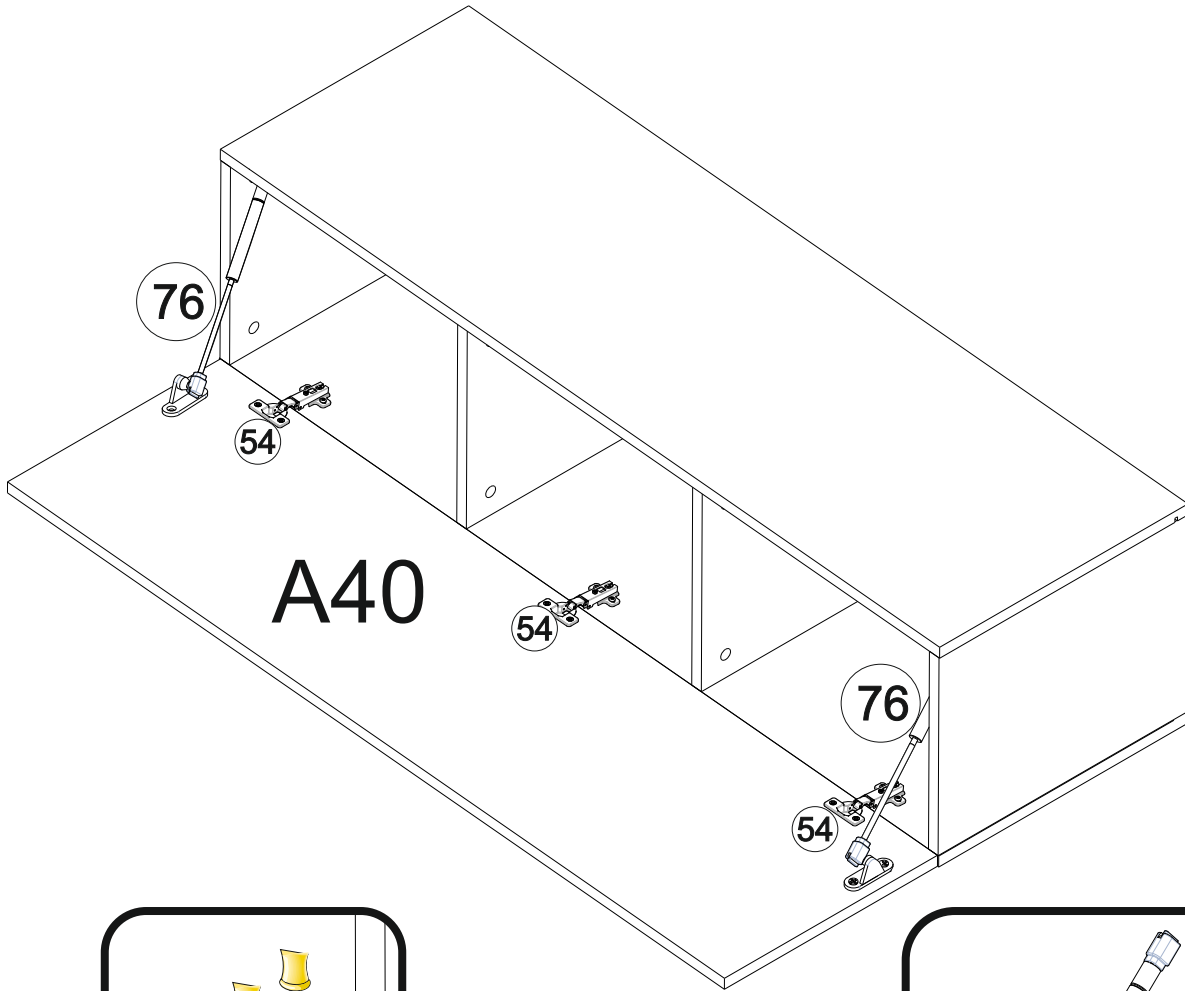
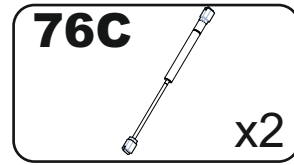
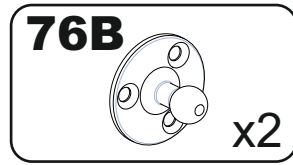
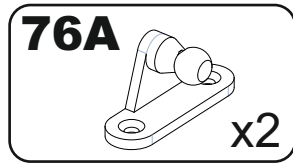
11



12

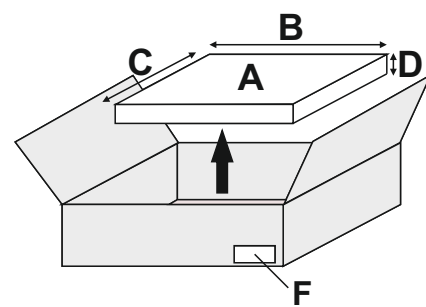
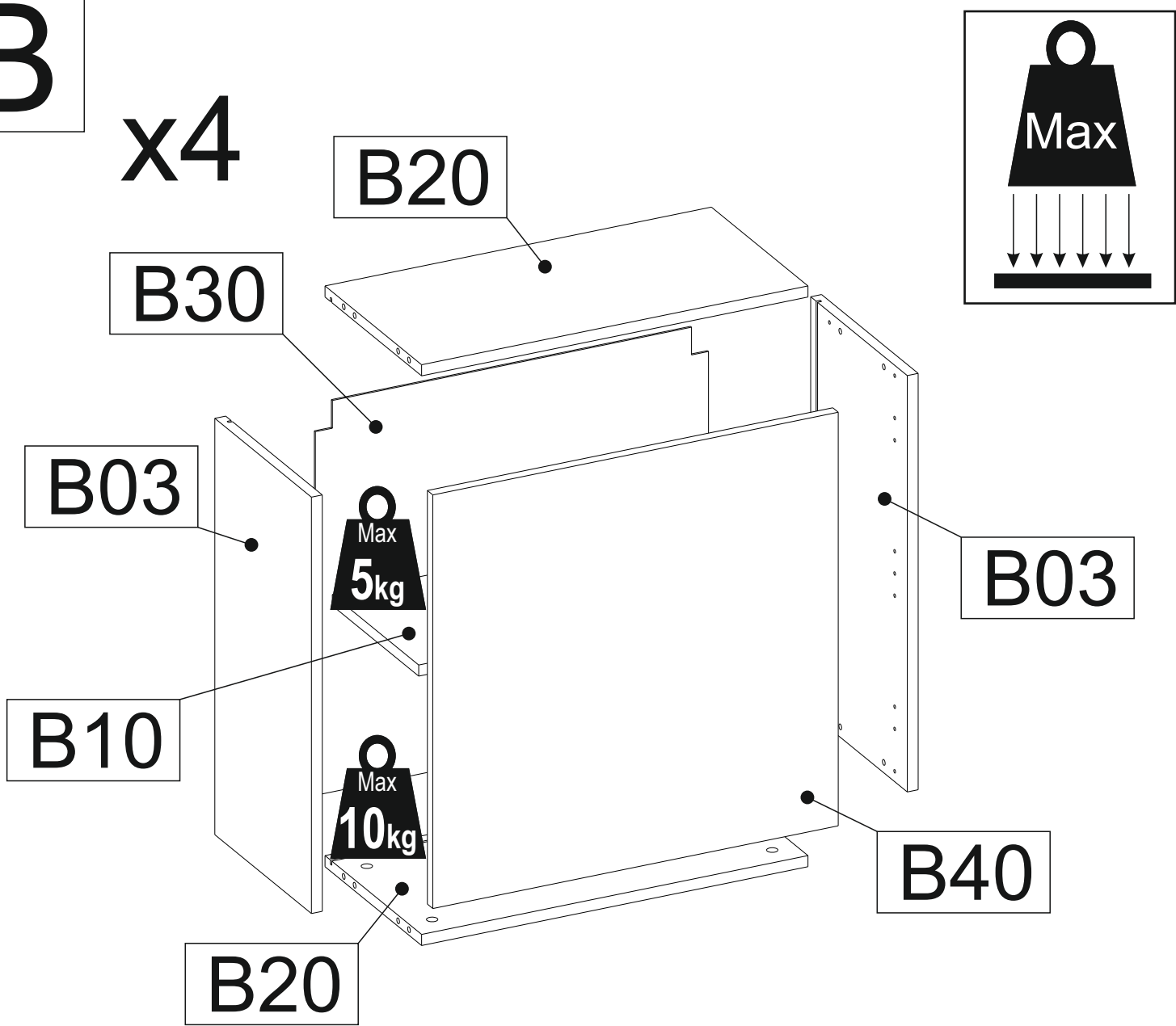


13



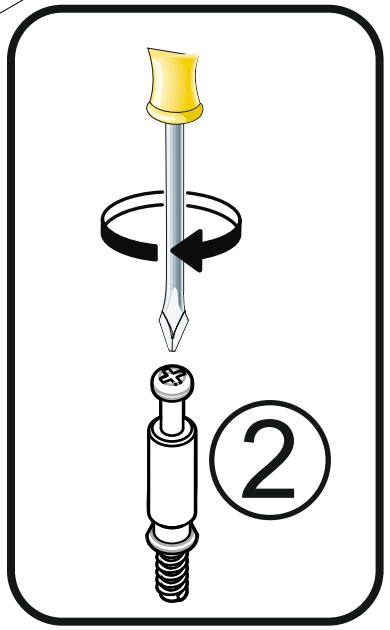
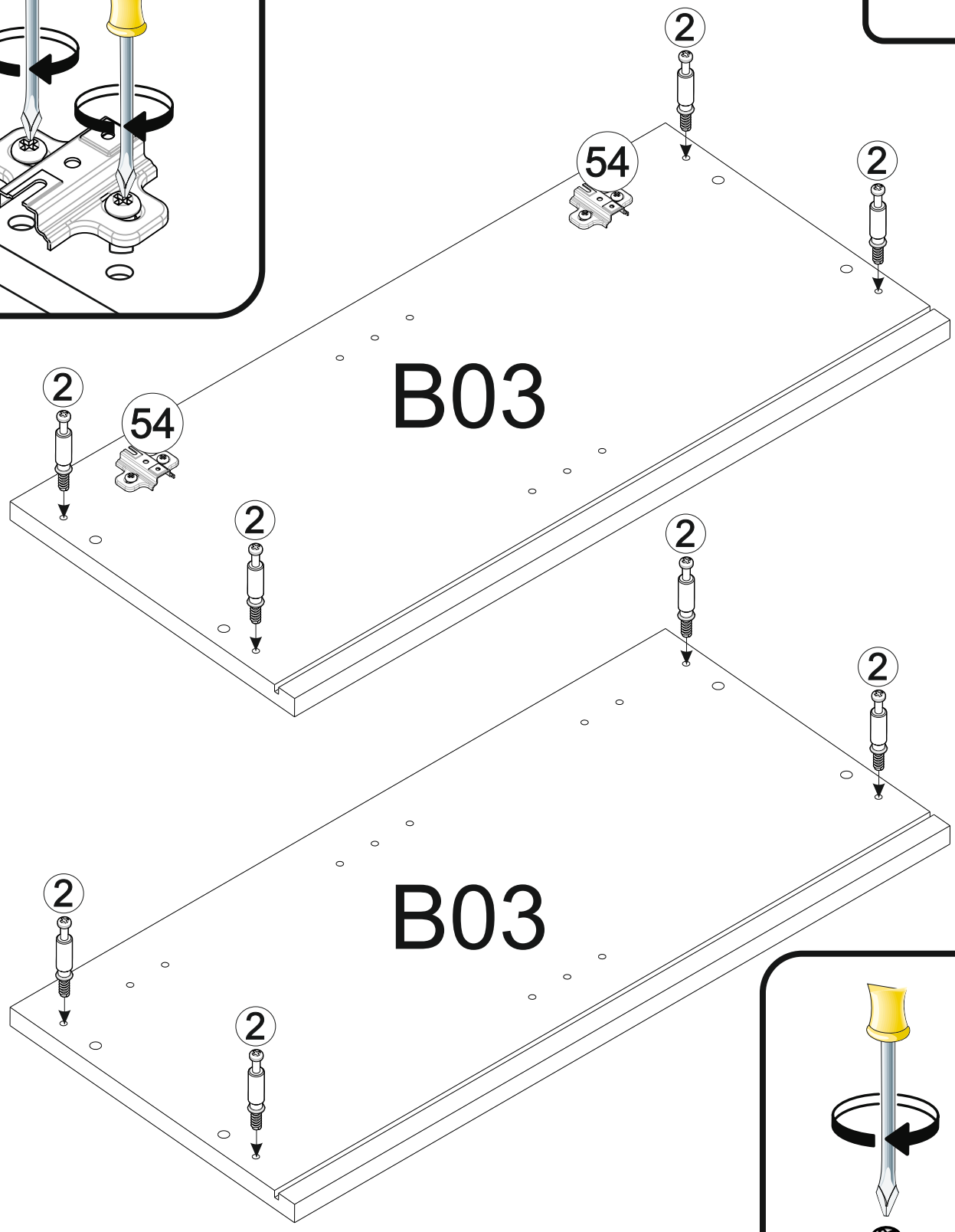
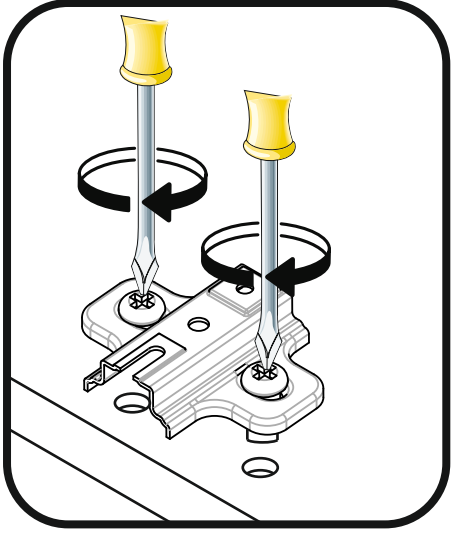
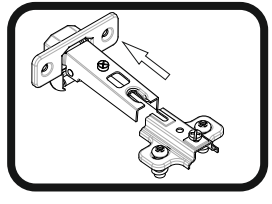
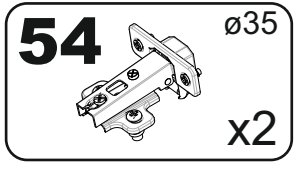
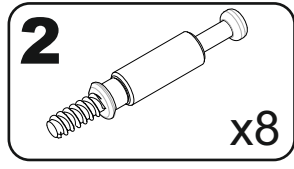
B

x4

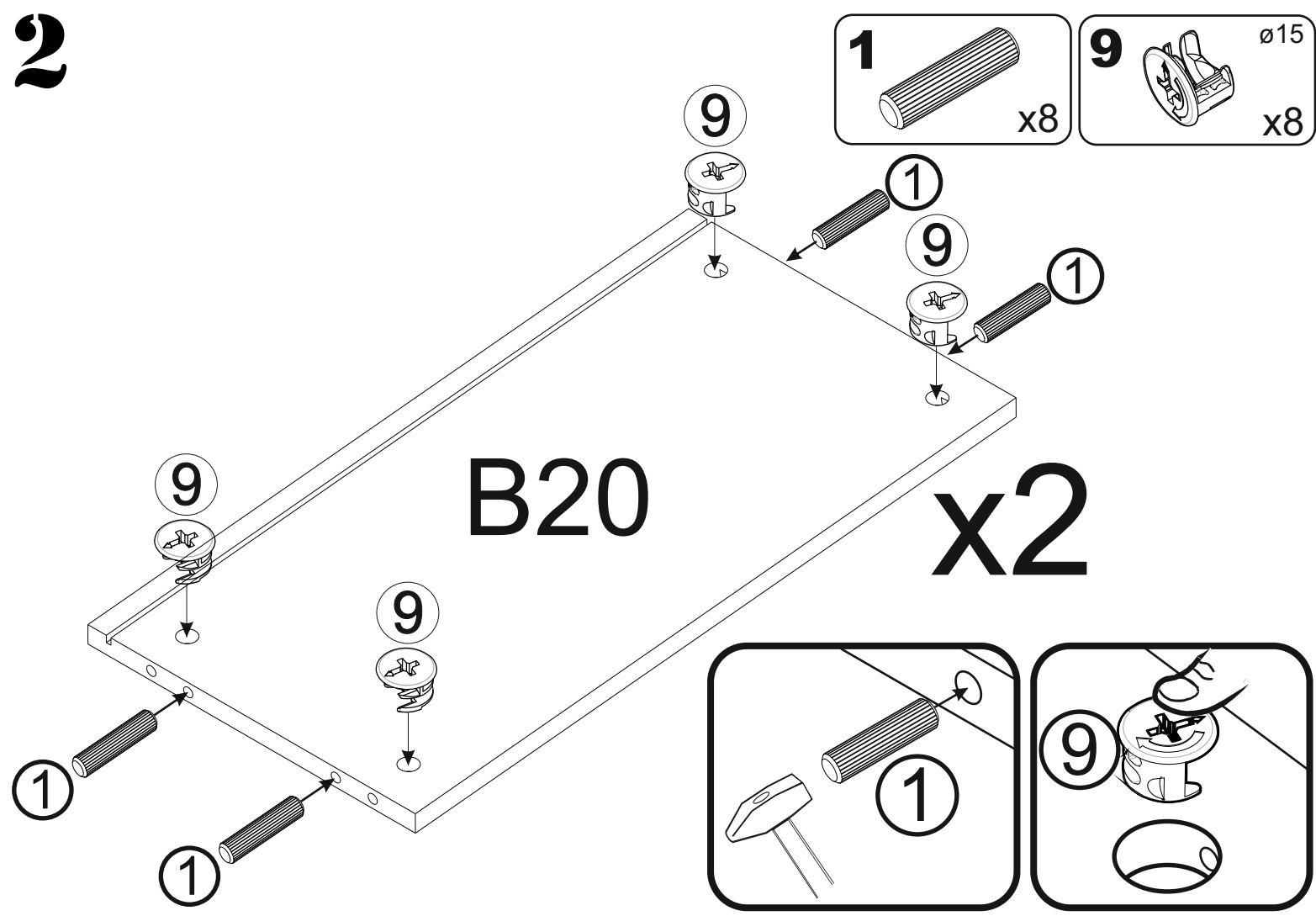


A	B (mm)	C (mm)	D (mm)	E	F
B03	600	284	16	2	2 4
B10	568	254	16	1	2 4
B20	568	284	16	2	1 4
B30	564	578	3	1	1 4
B40	596	596	16	1	1 4

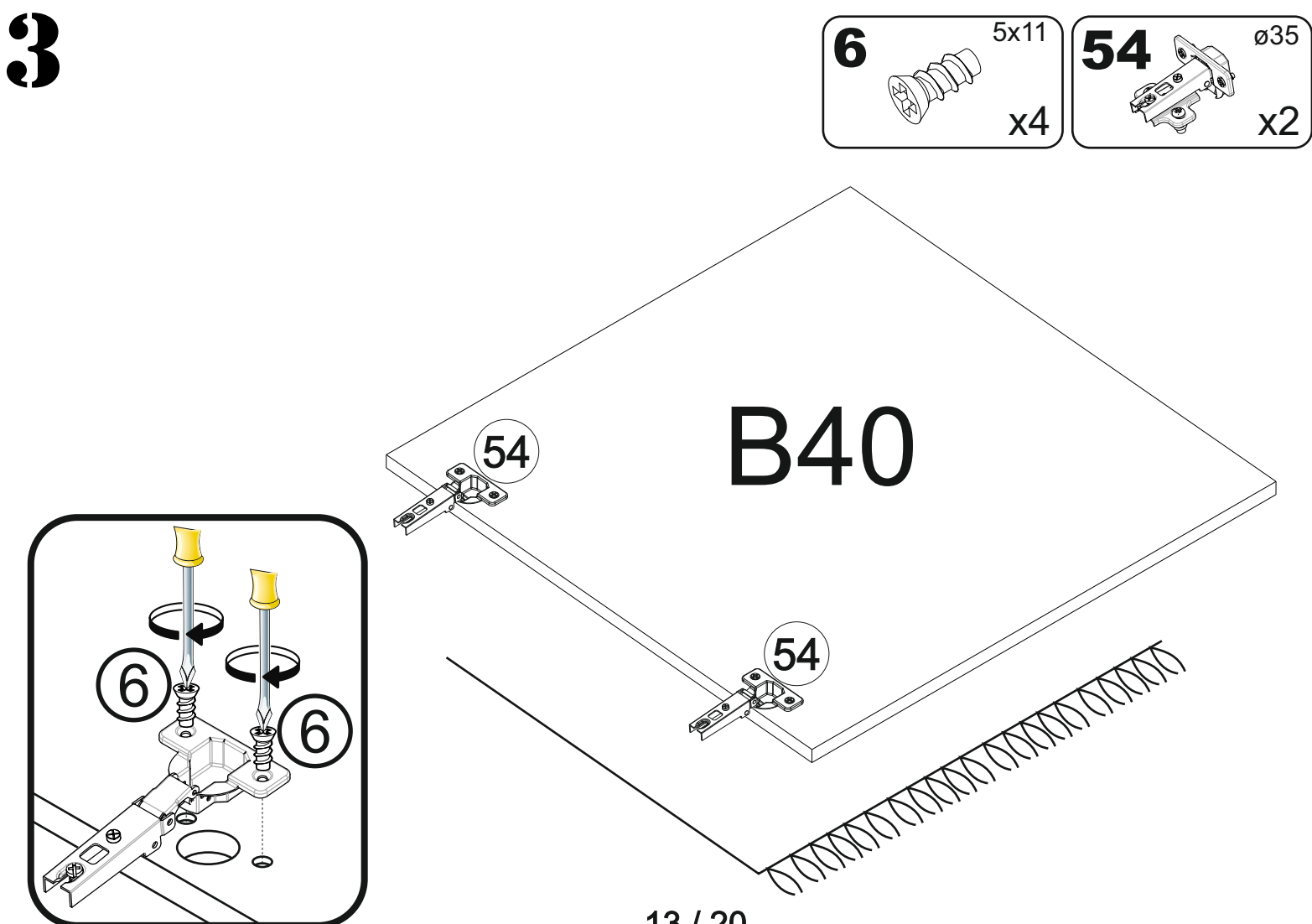
1




2

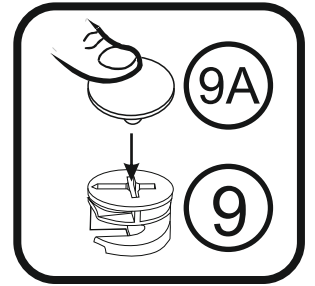
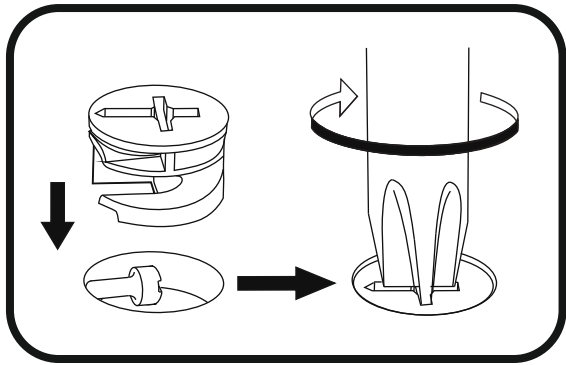
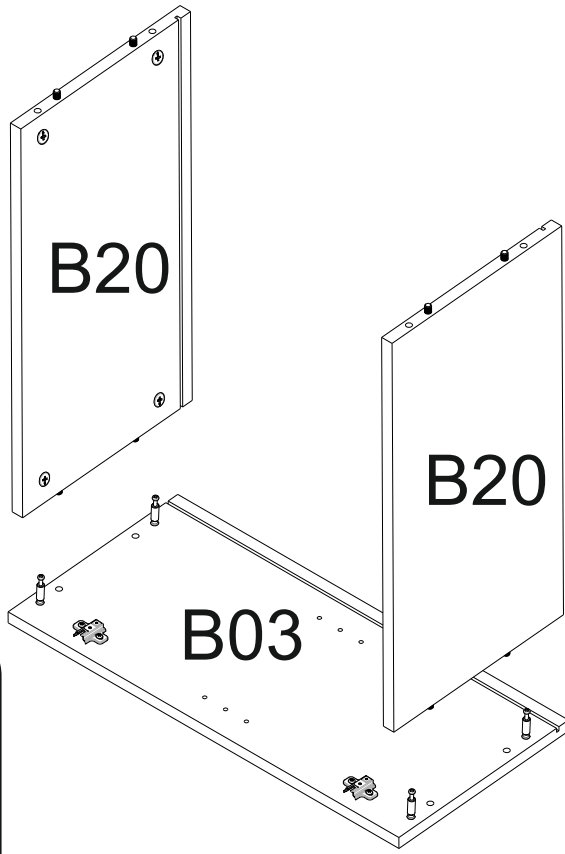


3

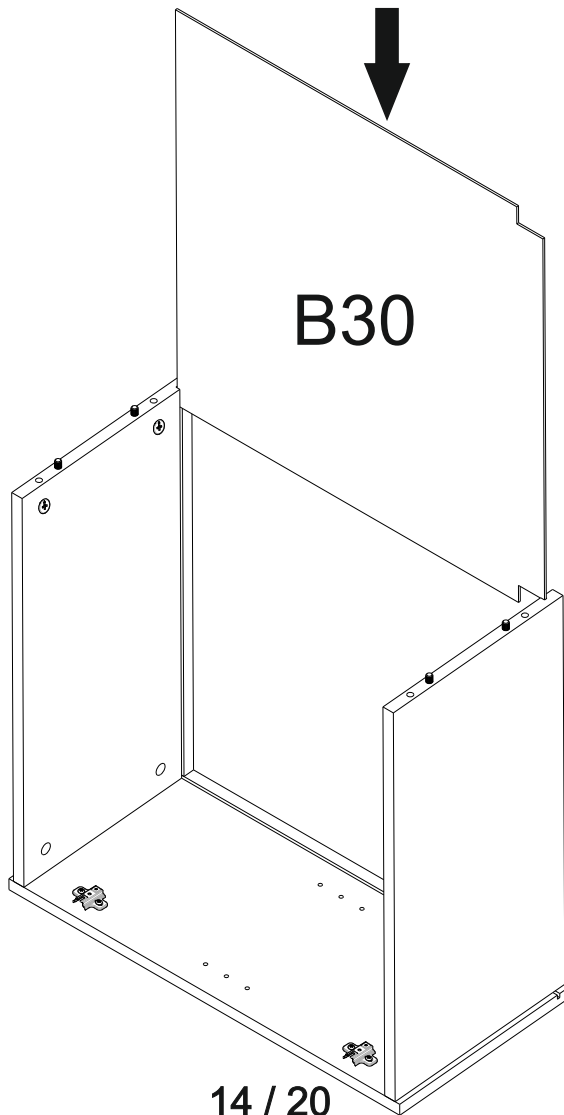


4

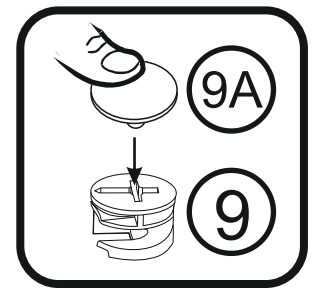
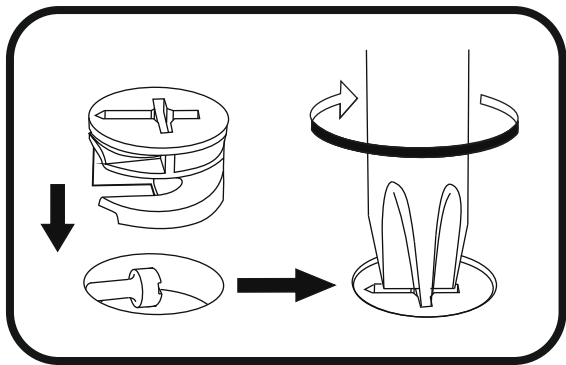
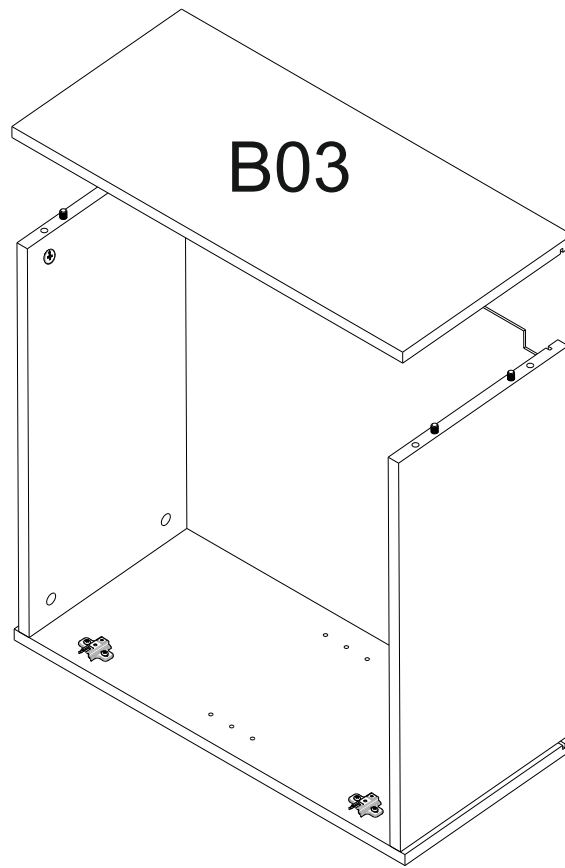
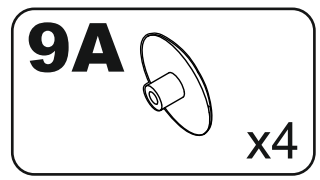
9A  x4



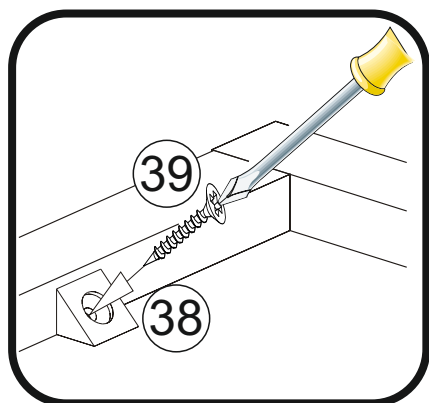
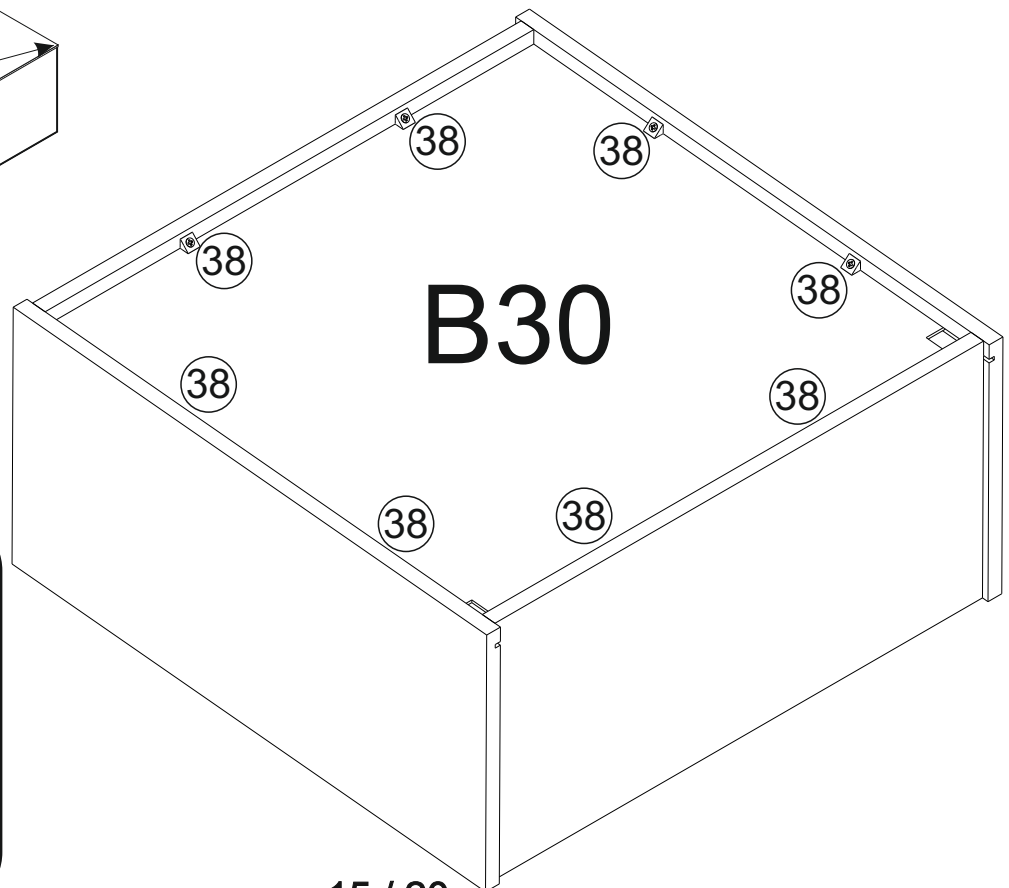
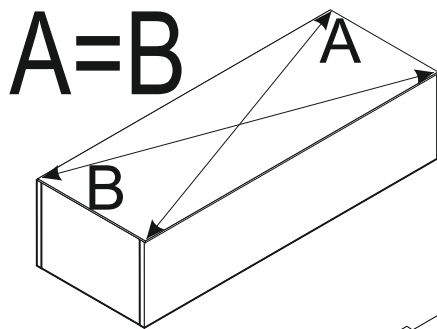
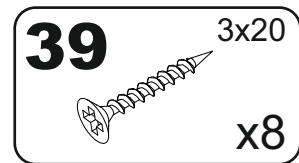
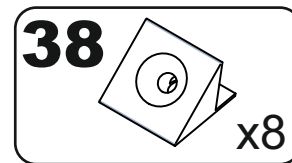
5



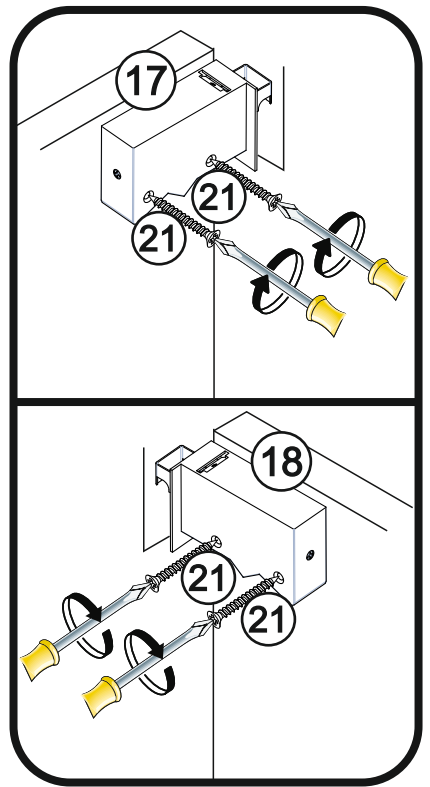
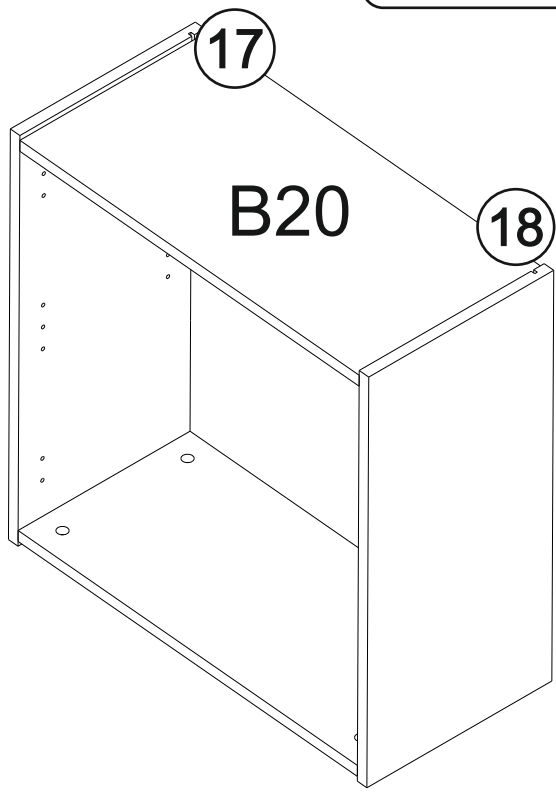
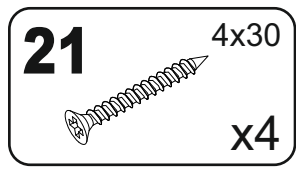
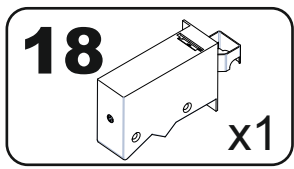
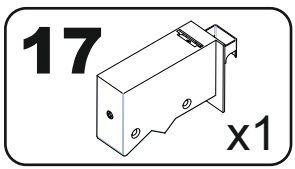
6



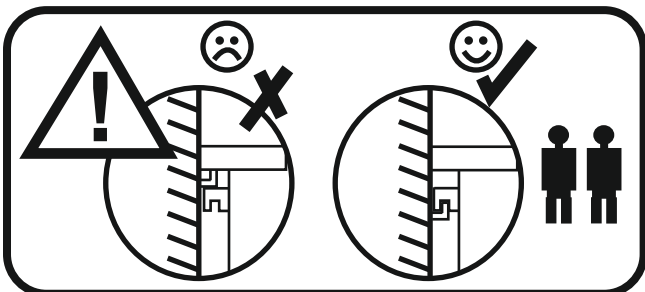
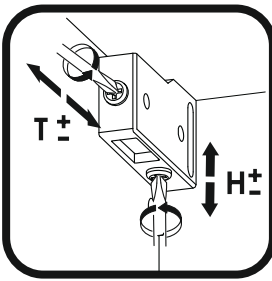
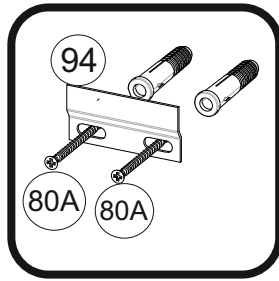
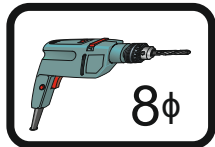
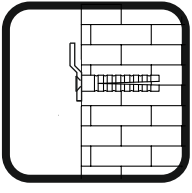
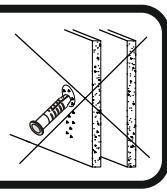
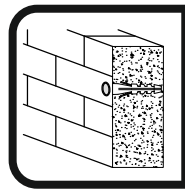
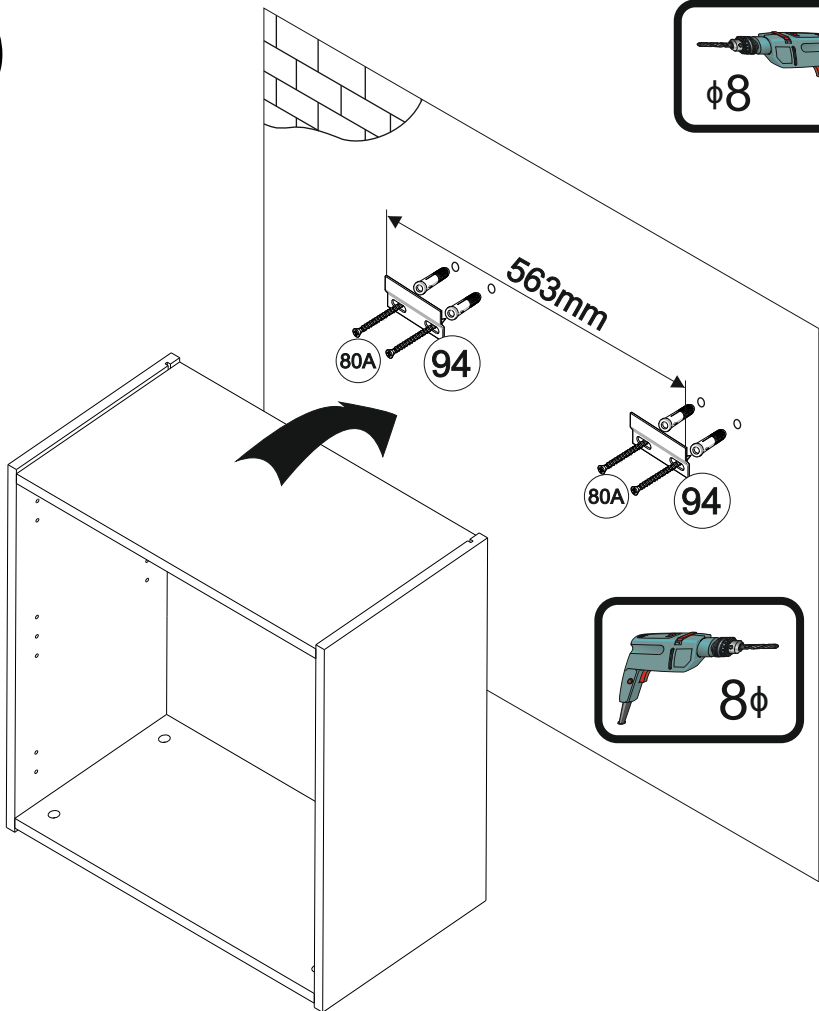
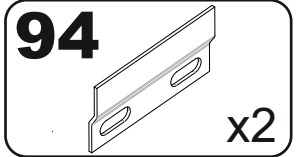
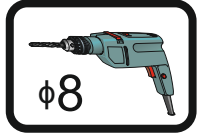
7



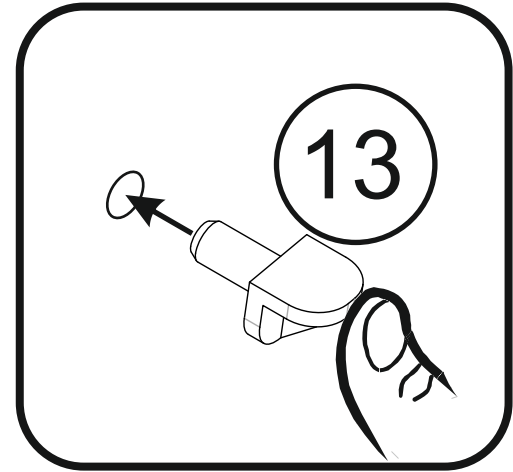
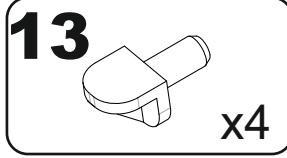
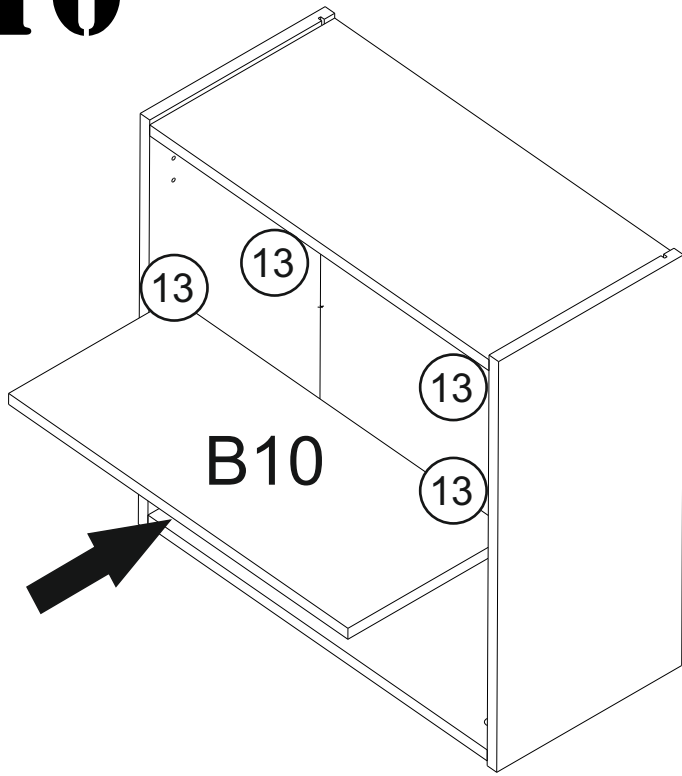
8



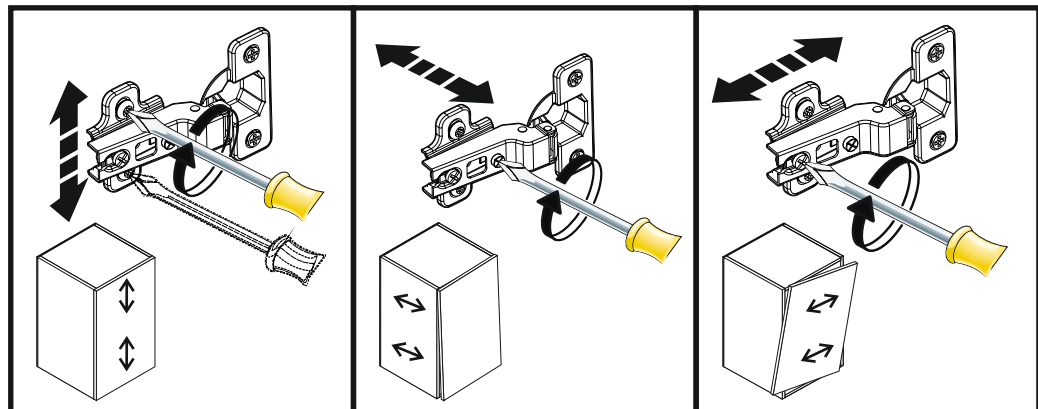
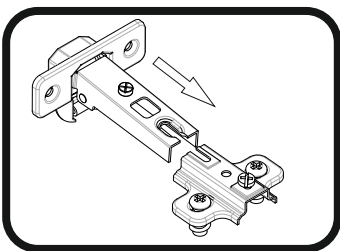
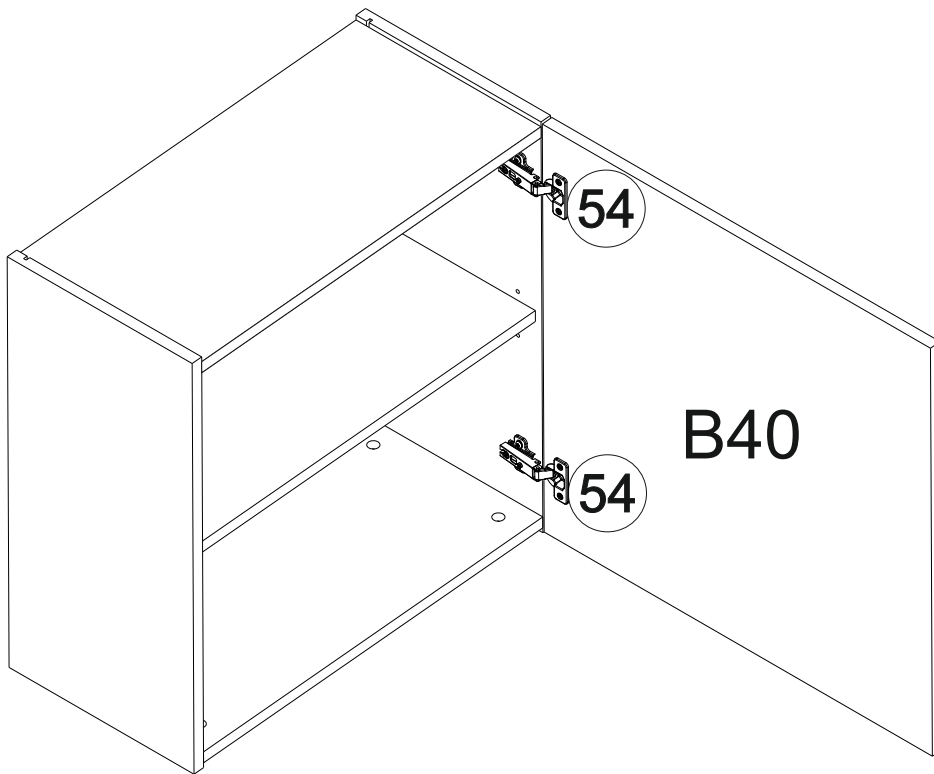
9



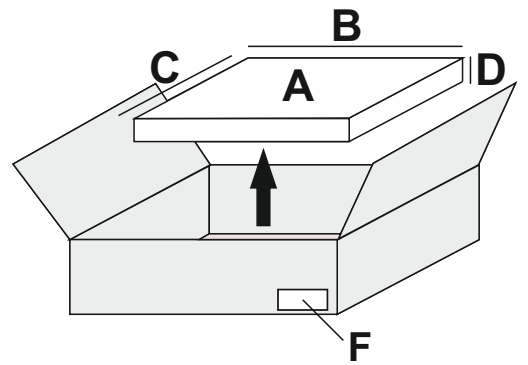
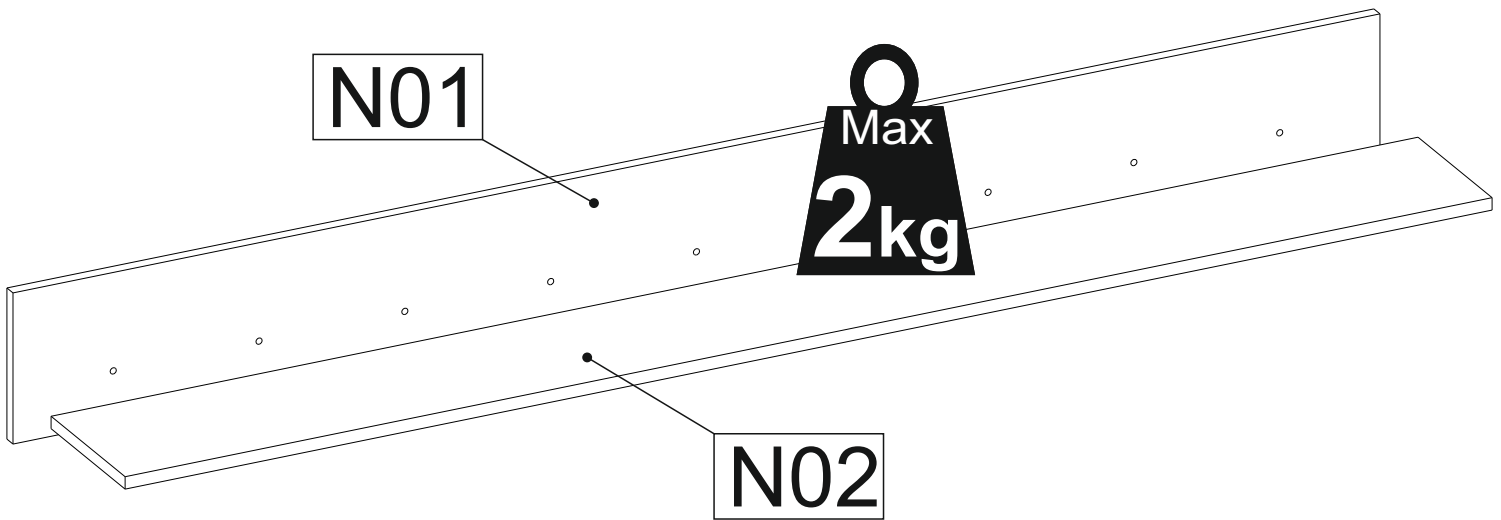
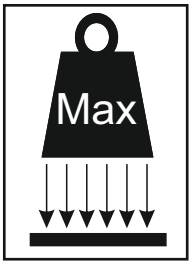
10



11

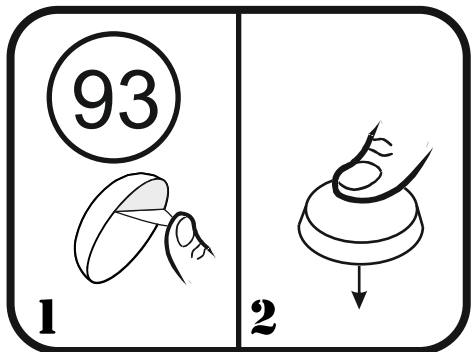
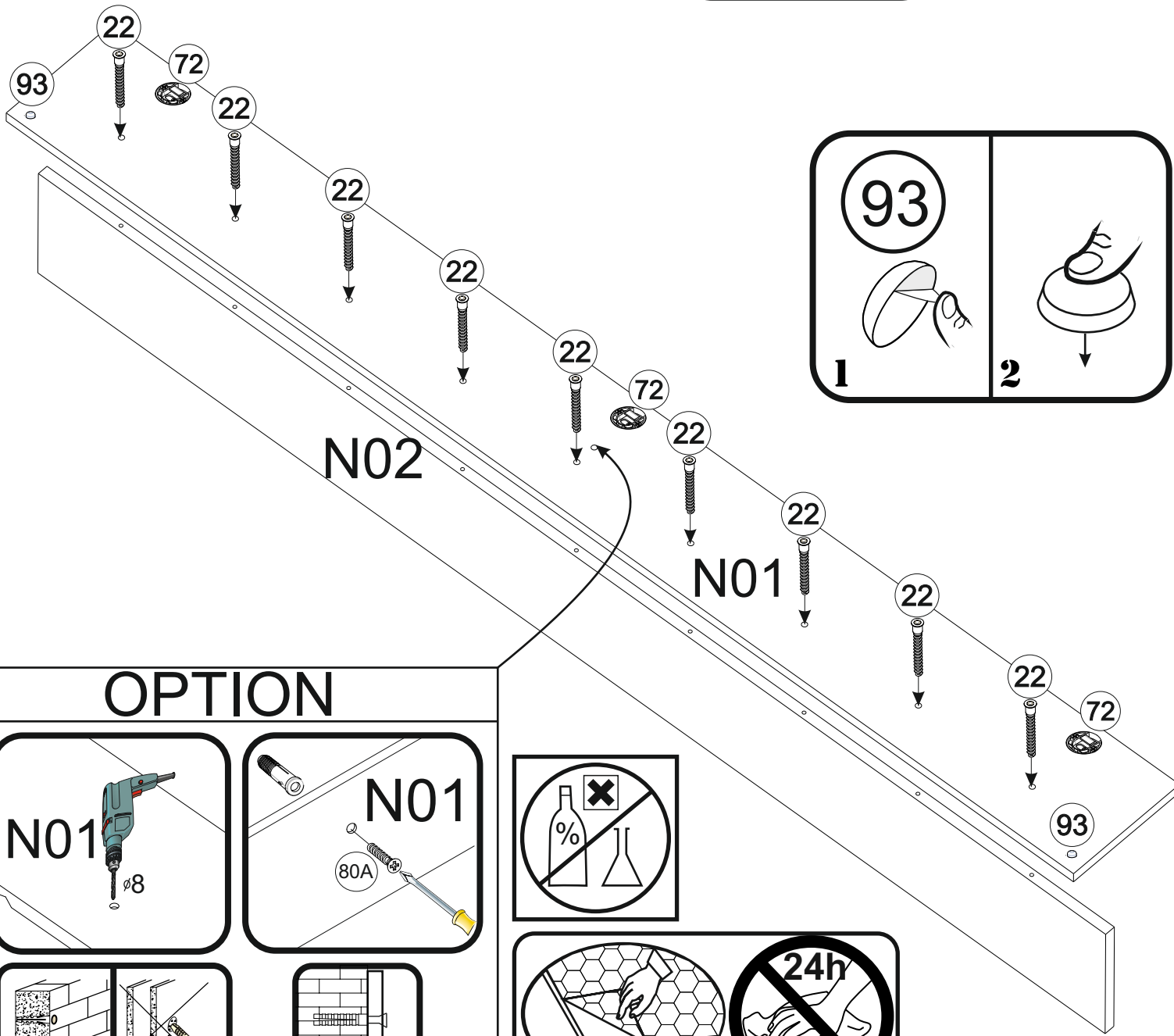
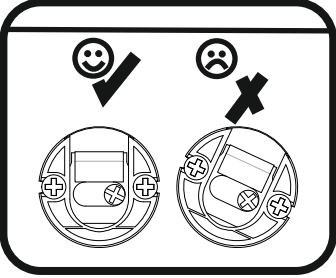
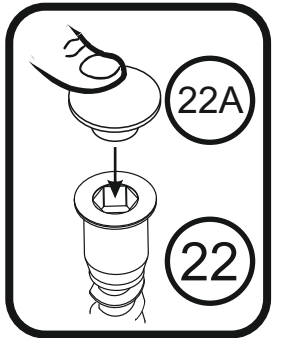
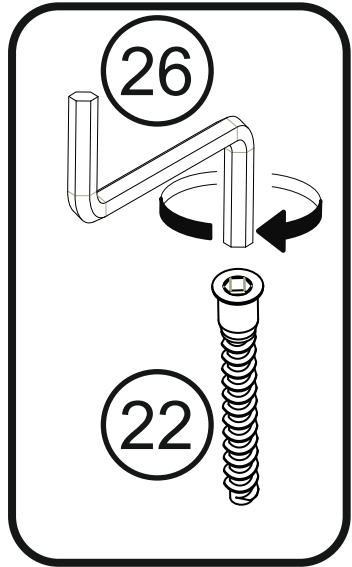
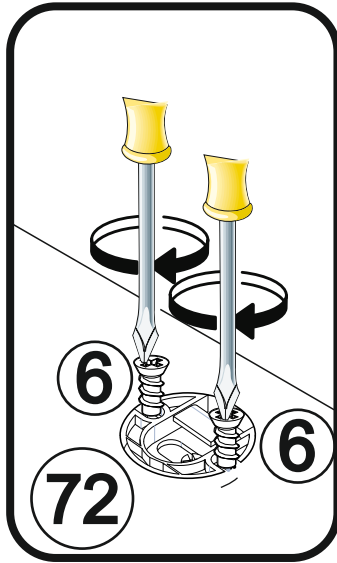
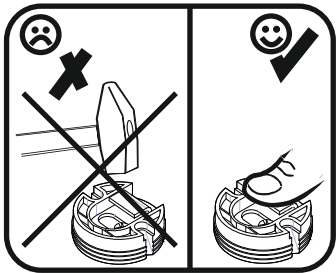
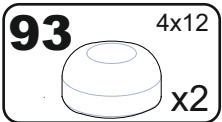
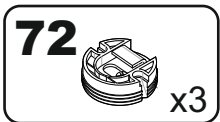
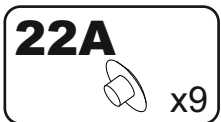
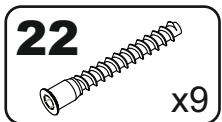
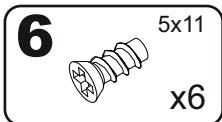


N



A	B (mm)	C (mm)	D (mm)	E	F
N01	1800	195	16	1	2 4
N02	1800	195	16	1	2 4

I



OPTION

